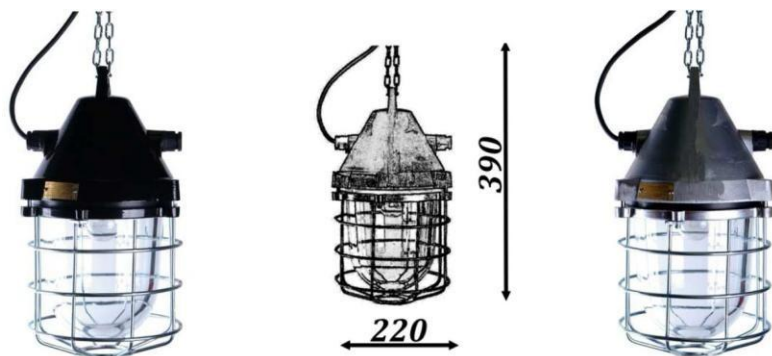


SIMPLEX INDUSTRIAL

Použití:

Svítilno pro osvětlení vnitřních, interiérových prostorů.



CE	230V 50Hz		E27	Ta -25°C ÷ +30°C
IP65	Karton (mm/ks): 410 x 240 x 240 / 1			



Technický popis:

Těleso a příruba svítidla jsou odlitky ze slitiny AlSi povrchově upraveny práškovou barvou. Po bocích tělesa jsou dvě kabelové vývody. Uvnitř svítidla je zabudována objímka E27 a reflektor. Maximální průřez připojovacích vodičů je 4 mm².

Instalace:

Pomocí závěsného oka, zavěšením.

Provedení:

Svítilna se vyrábí v různém barevném provedení (paleta RAL) dle přání zákazníka. Svítidlo může být dle přání vybaveno ocelovým ochranným košem – označení „K“.

Typ	Doporučený světelný zdroj [W]	Objímka	Hmotnost [kg]
511 14 07 H	Žárovka max. 200 LED žárovka	E27	5

*Přídáním písmena „K“ za typové označení budou svítidla vybavena ocelovými ochrannými koši (př. 511 14 07 HK)

