

ORION LED

Zóna 1/21

II 2G Ex db eb op is IIC T5 Gb

Zóna 2/22

II 2D Ex tb op is IIIC 90°C Db

Pro 591 39 04

II 2G Ex db eb op is IIC T6 Gb

II 2D Ex tb op is IIIC T80°C Db

Pro 591 39 05

Nevýbušné svítidlo pro osvětlení průmyslových prostorů vnitřních i venkovních s nebezpečím výbuchu plynů, par a prachů.

TECHNICKÝ
POPIS

Těleso a příruba svítidla jsou odlitky ze slitiny AlSi povrchově upraveny práškovou barvou RAL 1005. Optický kryt je z kaleného skla. K horní části tělesa je připevněn ocelový závěs s okem. Po bocích tělesa jsou dvě kabelové vývodky. Uvnitř svítidla je zabudovaný LED modul. Svítidlo je konstruované jako průchozí, pro vystřídaní dvou fází (čtyř žilový kabel). Při použití svítidla jako koncové se volná kabelová vývodka zaslepí zátkou. Maximální průřez připojovacích vodičů je 4 mm². Svítidlo se standardně vyrábí s plastovou vývodkou, kovová vývodka je na objednání.

INSTALACE

Pomocí ocelového závěsu s okem $\varnothing 18$ mm

PROVEDENÍ

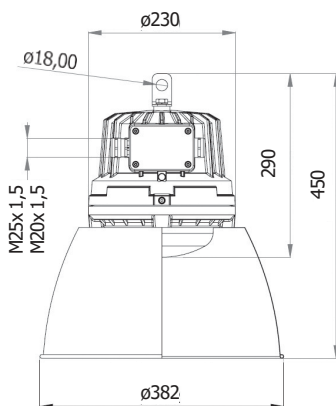
Svítidla jsou vybavena samoresetující tepelnou pojistkou a přepětovou ochranou až do 10 kV. Svítidla jsou standardně dodávána s kabelovými vývodkami M25x1,5, dle přání i kabelové vývodky M20x1,5.

ŽIVOTNOST

100.000 hodin, L90B10

FUNKCE
DRIVERU

e CLO, ITG, IVG+, NFC, ETM+NTC, inputDIM



CE	LED	IP66	ATEX 2014/34/EU
3F	198 - 264V AC 176 - 280V DC	50 Hz 60 Hz	Ta -40°C ÷ +50°C
Karton (mm/ks) 300 x 250 x 250 / 1			

Typ	Příkon [W] /Světelný tok [lm]	Měrný světelný výkon [lm/W]	Teplotní třída	Úhel vyzařování [°]	Teplota chromatičnosti [K]	Index podání barev	Hmotnost [kg]
591 39 04 (K)	50 / 7 100	142	T5 / T95°C	120	4000 (standard), 5000, 5700, 6500	>80	10
591 39 05 (K)	30 / 4 365	146	T6 / T80°C	120	4000 (standard), 5000, 5700, 6500	>80	10

*Přidáním písmene „K“ za typové označení budou svítidla vybavena ochranným ocelovým košem.

MAXIMÁLNÍ ZATÍŽENÍ JISTIČŮ A POČET SVÍTIDEL ZAPOJENÝCH ZA SEBOU

Jistič	C10	C13	C16	C20	B10	B13	B16	B20
Počet svítidel max	10	13	16	21	6	8	10	13
Průřez vodiče	1,5	1,5	2,5	4	1,5	1,5	2,5	4

Rozebňový proud Imax	čas
41.6A	238us

* Skutečné hodnoty se mohou lišit v důsledku použitých typů jističů a prostředí instalace.

Stínidlo
254.5021/01Ochranný koš
2-99.6285Držák pro
uchycení na strop
4-99.7995Držák pro
uchycení na stěnu
338.2735Zaslepovací šroub
V-ExZaslepovací zátka
HSK-V-EXOtočný držák
3-99.6389Klíč
3-99.6158/1

591 39 04 - 30 - 11 - M20 - 4K - DA - PB

1 Typové označení svítidla

591 39 04 – 50W (7 100lm)
591 39 05 – 30W (4 365lm)

30
40
50

10
11

M20
M25
P20
P25

3K
4K
5K
5K7
6K
6K5

DA
3F

PB
LS

2 Typ připojení kabelů

30 - 3-polová svorkovnice
40 - 4-polová svorkovnice
50 - 5-polová svorkovnice

→	3	0
→	4	0
→	5	0

3 Počet vývodek

10 - jedna vývodka na jedné straně svítidla
11 - jedna vývodka na obou stranách svítidla

1	0
---	---

1	1
---	---

4 Typ vývodek

M20 – Kov, 6 mm – 13 mm
M25 – Kov, 9 mm – 17 mm
P20 – Plast, 6 mm – 13 mm
P25 – Plast, 9 mm – 17 mm

5 Teplota chromatičnosti

4K - 4000 K
5K - 5000 K
5K7 - 5700 K
6K - 6000 K
6K5 - 6500 K

6 Doplnkové možnosti

DA – připojení DALI řízení
3F – 3-fázové zapojení

7 Doplnková výbava

PB – Ochranný ocelový koš
LS – Stínidlo