

ES EXF450LED

NEVÝBUŠNÁ SVÍTIDLA



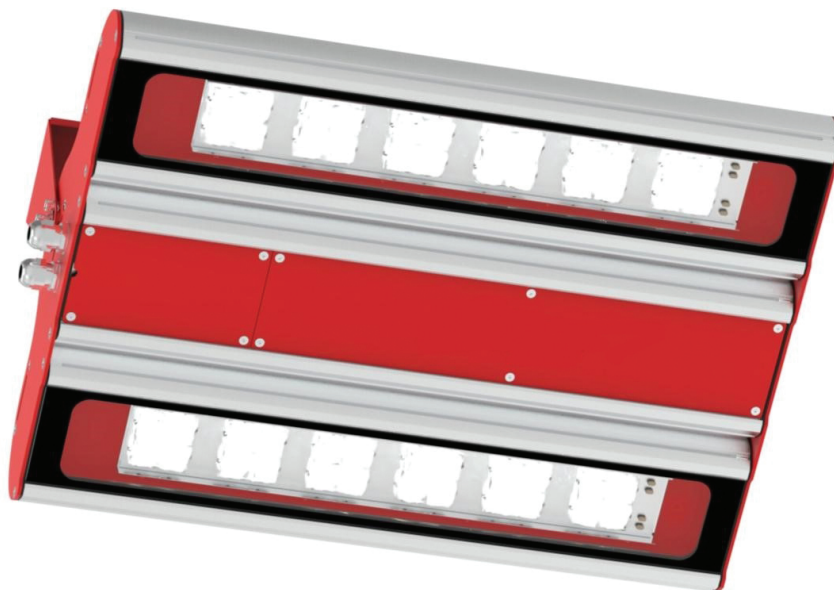
Zóna 1/21

II 2G Ex mb IIC T4/T5 Gb

Zóna 2/22

II 2D Ex tb IIIC Tmax povrchu °C Db

CE	100 - 277V AC 50 - 60 Hz	LED
IP66 IP67	IK09	ATEX
CRI: >80 CRI: >90 (volitelně)	Ta -40°C ÷ +60°C	
4000K	6000K (volitelně)	
Životnost >50 000 h L ₈₀ B ₁₀ >70 000 h L ₈₀ B ₁₀		



POUŽITÍ

Nevýbušné svítidlo pro osvětlení prostorů s nebezpečím výbuchu plynů, par, prachů a vláken

TECHNICKÝ POPIS

Těleso svítidla je vyrobeno z eloxovaného hliníku, optický kryt je vyroben z tvrzeného skla. Maximální průřez vodičů 2,5 mm² (6 mm² – volitelně)

INSTALACE

Na strop nebo na stěnu pomocí držáků, viz níže

Typ	Příkon [W]	Měrný světelný výkon [lm/W]	Světelný tok [lm]	Okolní teploty	Teplotní třída / T. max. povrchu [°C]
ES EXF450LED-EY2-1	103	121	12500	-40°C ÷ +60°C -40°C ÷ +50°C	T4 / T90°C T5 / T80°C
ES EXF450LED-EY2-2	158	111	17500	-40°C ÷ +50°C	T4 / T95°C
ES EXF450LED-EY3-1	160	119	19000	-40°C ÷ +55°C -40°C ÷ +50°C	T4 / T85°C T5 / T80°C
ES EXF450LED-EY3-2	198	114	22500	-40°C ÷ +55°C -40°C ÷ +45°C	T4 / T100°C T5 / T90°C
ES EXF450LED-EY3-3	238	110	26100	-40°C ÷ +50°C	T4 / T115°C
ES EXF450LED-EY4-1	207	121	25000	-40°C ÷ + 55°C -40°C ÷ +45°C	T4 / T90°C T5 / T80°C

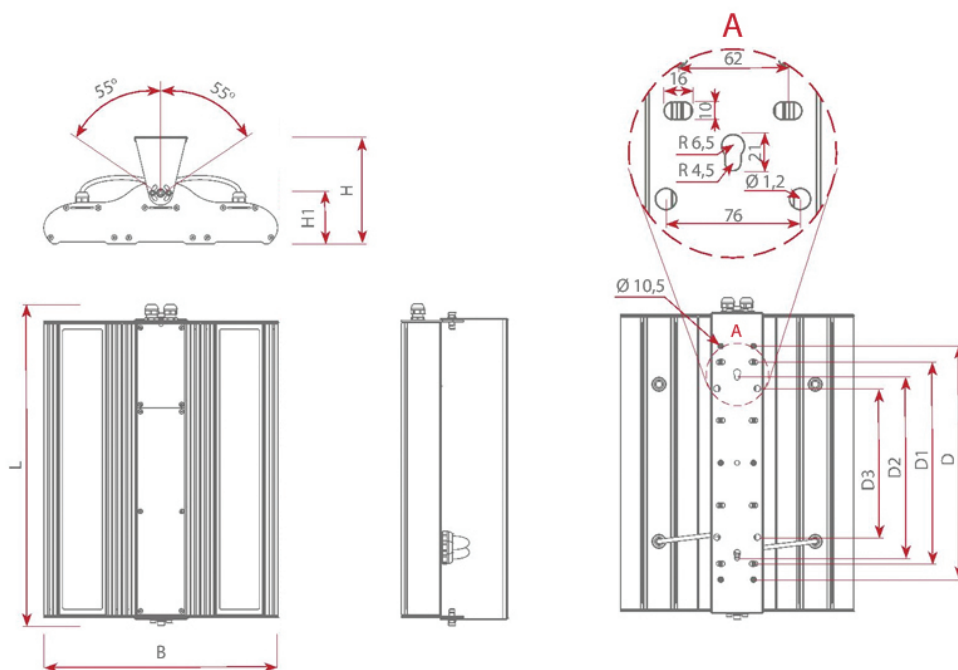
Maximální zatížení jističů

Typ	B16	C16
ES EXF450LED-EY2-1	11	21
ES EXF450LED-EY2-2	6	11
ES EXF450LED-EY3-1	6	11
ES EXF450LED-EY3-2	3	6
ES EXF450LED-EY3-3	4	7
ES EXF450LED-EY4-1	3	6

ROZMĚROVÝ NÁČRTEK

VERZE EY2

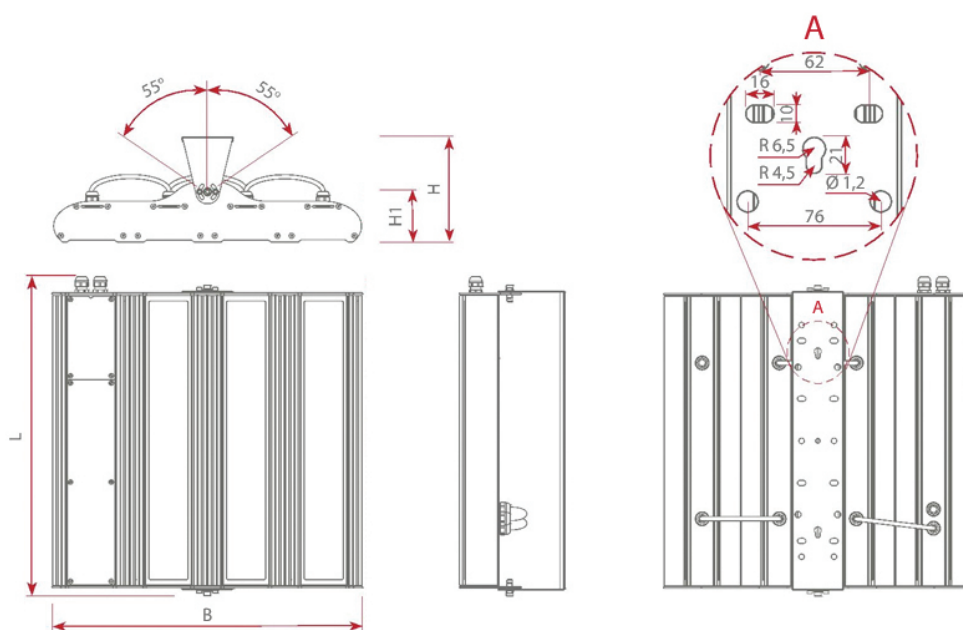
Standardní držák AM090



Typ	L	B	H	H1	D	D1	D2	D3	váha
ES EXF400LED-EY2	656	435	202	97	490	430	390	330	11 kg

VERZE EY3

Standardní držák AM090

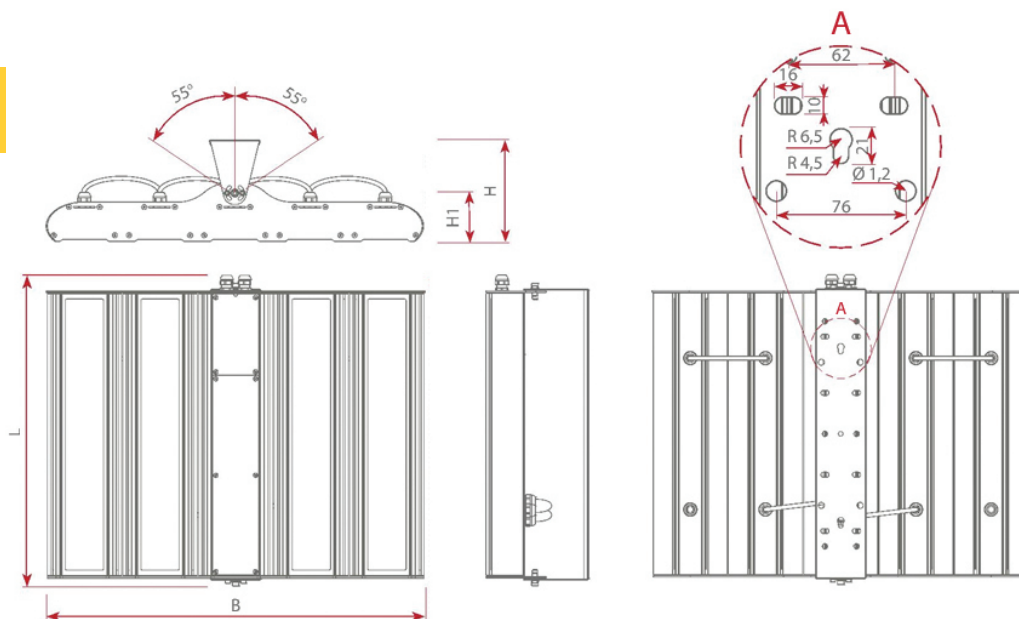


Typ	L	B	H	H1	D	D1	D2	D3	váha
ES EXF400LED-EY3	665	585	202	97	490	430	390	330	14 kg

ES EXF450LED

VERZE EY4

Standardní držák AM090

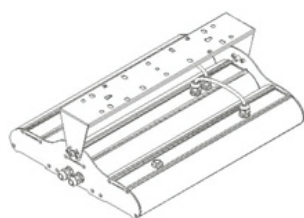
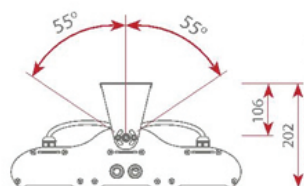


Typ	L	B	H	H1	D	D1	D2	D3	váha
ES EXF400LED-EY4	656	735	202	97	490	430	390	330	17 kg

MONTÁŽNÍ PRVKY

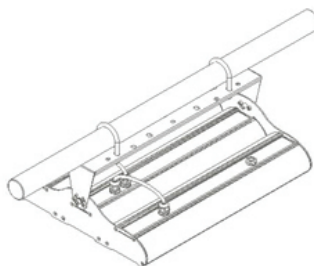
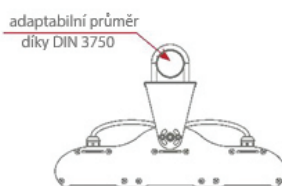
AM090

Standard



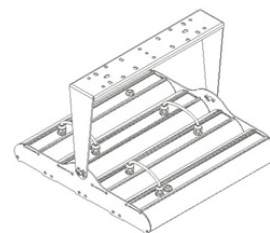
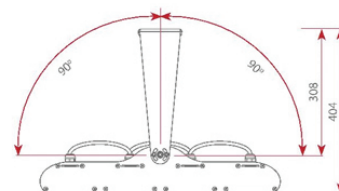
AM0360

volitelný

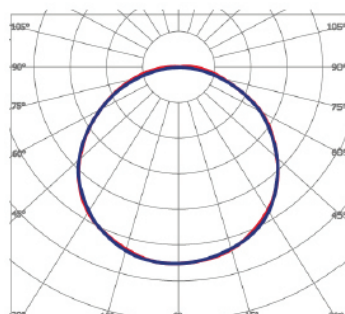


AM0180

volitelný



FOTOMETRIE



KONFIGURACE

ES EXF450LED-**EY**_{-1 -2}-**24E**_{-3 -4 -5 -6 -7}-**ALU**₈-**GL**₉-**STD**₁₀-**11**-**12**-**13**

1 Množství LED modulů: 2,3 nebo 4

2 Verze řízení: 1,2 nebo 3

3 Napájení: 24E - 100-277V, 50-60Hz

4 Zapojení: 30 - jednoduchá 3-polová svorka →

3	.
---	---

 50 - jednoduchá 5-polová svorka →

5	.
---	---

 70 - jednoduchá 7-polová svorka →

7	.
---	---

5 Množství kabelových vývodů 10 - 1 kabelový vstup na jedné straně tělesa →

1	0
---	---

 20 - 2 kabelové vstupy na jedné straně tělesa →

2	0
---	---

6 Materiál kabelových vývodů

M - kov

P - plast

7 Velikost kabelové vývodky

20 - ø20

25 - ø25

8 Materiál tělesa

eloxovaný hliník

9 Materiál difuzoru

tvrzené sklo

10 Optiky

STD - standardní paprsek

11 Montážní prvky

viz náčrtek výše

12 Další verze

verze přizpůsobená pro práci v 3fázové síti - 5 x 2,5 mm² (L1, L2, L3, PE, N)

13 Doplnkové vybavení

PGR (ochranná mřížka na difuzor)