



Elektrosvit

Svatobořice, a. s.

TECHNICKÝ POPIS - NÁVOD K MONTÁŽI - ROZMĚROVÝ NÁČRTEK

Průmyslové svítidlo HALSPOT II LED

Typ: 793 04 01, 793 04 02, 793 04 03

Použití svítidla

Svítidlo je určeno k osvětlování v průmyslových prostorech (jiných, než jsou doly) vnitřních, pod přístřeškem a venkovních s teplotou okolí -40 až +55 °C. Svítidla svojí konstrukcí splňují požadavky ČSN 33 2000-5-51 pro použití v prostředí s výskytem vody AD5, s výskytem cizích pevných těles AE6, s výskytem korozivních nebo znečišťujících látek AF1, AF2, AF3, s mechanickým namáháním AG2 a s vibracemi AH2.

Popis svítidla

Svítidlo se skládá z tělesa, příruby, ochranného skla s těsněním a modulu LED. Těleso a příruha svítidla jsou odlitky ze slitiny AlSi z vnější strany povrchově upravené práškovou polyesterovou barvou RAL1005. V tělese svítidla je připojovací prostor s připojovací svorkovnicí, oddělený od světelně činné části hliníkovou deskou nesoucí LED modul. LED diody jsou napájeny LED driverem *TRIDONIC LCO 135W 200-1050mA 220V one4all NFC C EXC3*, který je nastaven na proud 880 mA u 593 01 01, proud 720 mA u 593 01 02, proud 550 mA u 593 01 03 (viz. obrázek zapojení driveru). **Svítidla je možno regulovat.** Příruha s ochranným sklem a tvarovým silikonovým těsněním je upevněna k tělesu svítidla šesti šrouby.

Ze svítidla je vyveden kabel pro připojení do rozvodné skříně. Kabel může být tří až pěti žilový kabel, pro případné připojení DALI řízení.

Svítidlo **NENÍ** dodáváno jako průchozí.

Montáž a instalace

Svítidlo se upevňuje pomocí držáku 338.2809 pevně ke stropu, stěně nebo konstrukci. Světlomet se připojí pomocí vyvedeného tří/pěti žilového kabelu ze svítidla.

Upozornění: *Ve svítidlech nelze používat jiné náhradní díly, než které jsou v návodu uvedeny!*

Pro upevnění svítidla musí být použity všechny elementy dle popisu obrázku!

Pokud dojde k poškození těsnění a pryžových průchodek, nutno je vyměnit!

Pokud dojde ke znovu otevření svítidla, které bylo v provozu, je nutno vyměnit těsnění na ochr. skle svítidla!

Výrobce nenesé žádnou odpovědnost za následky, způsobené jakýmkoliv svévolným zásahem do svítidla.

Údržba svítidla:

Světelně činné části se čistí obvyklým způsobem.

Povrch svítidla musí být pravidelně čistěn tak, aby nedocházelo k usazování vrstvy prachu!

Náhradní díly: (na objednávku)

Ochranné sklo pískované (pro typ 793 04 xx)

Těsnění č.v. 451.5041

Vývodka: Ex e M25x1,5 Poniklovaná mosaz

Ex e M20x1,5 Poniklovaná mosaz

Ex e M25x1,5 Polyamid 6

Ex e M20x1,5 Polyamid 6

Příslušenství: (na objednávku)

Držák č.v. 338.2809



Elektrosvit

Svatobořice, a. s.

Balení, dodávka, skladování:

V průběhu dodávky musí být výrobek chráněn před působením vnějších vlivů, úderu a proniknutí vlhkosti. Výrobek nutno skladovat ve vnitřních prostorech s max. relativní vlhkostí 75% a teplotou 5 °C – 30 °C.

Doprovodná dokumentace při dodávce:

Technický popis – návod k montáži - rozměrový náčrt

Osvědčení o jakosti a kompletnosti – záruční list

**Technické data:**

Typ svítidla:	793 04 01	793 04 02	793 04 03
Světelný zdroj:	LED street 16LEDv2		
Typ LED:	CREE LED STREET SERIES		
LED driver	2x Driver LCO 135W 200–1050mA 220V one4all NFC C EXC3		
Měrný světelný tok:	131 lm/W	135 lm/W	139 lm/W
Světelný tok:	32 849 lm	26 913 lm	21 136 lm
Příkon:	250 W	200 W	150 W
Napětí:	198 – 264 V AC / 176 – 280 V DC 0 / 50 / 60 Hz		
Proud:	1,08 A	0,87 A	0,64 A
Třída ochrany:	I		
Stupeň krytí:	IP66		
Rozsah průměru připojovacího kabelu:	6-12 mm pro M20x1,5 10-16 mm pro M25x1,5		
Teplotní třída a povrchová teplota:	T6 --°C	T6 --°C	T6 --°C
Provozní teplota:	-40°C až +50°C	-40°C až +55°C	-40°C až +55°C
Hmotnost:	14 kg		
Balení:	460 x 570 x 285		

Maximální zatížení jističů a počet svítidel zapojených za sebou

Jistič:	C10	C13	C16	B10	B13	B16	Náběhový proud	
Průřez vodiče:	1.5 mm ²	1.5 mm ²	2.5 mm ²	1.5 mm ²	1.5 mm ²	2.5 mm ²	I _{max}	Čas
Počet svítidel:	20	26	33	12	16	20	24,88 A	236 μs

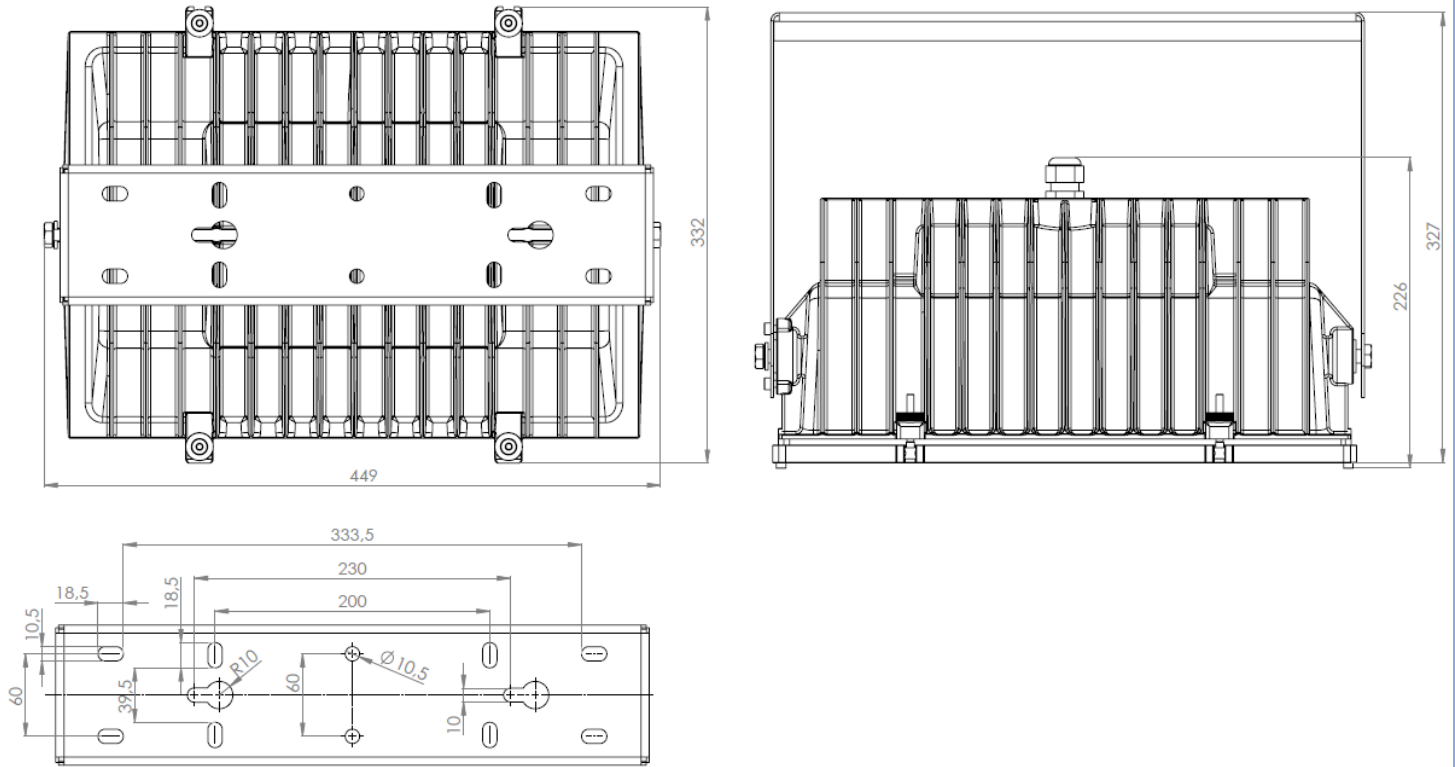
Výrobek odpovídá normám ČSN EN IEC 60079-0:2018, ČSN EN IEC 60079-15:2019, ČSN EN 60079-31:2014 a směrnicí ATEX 94/9/EC.



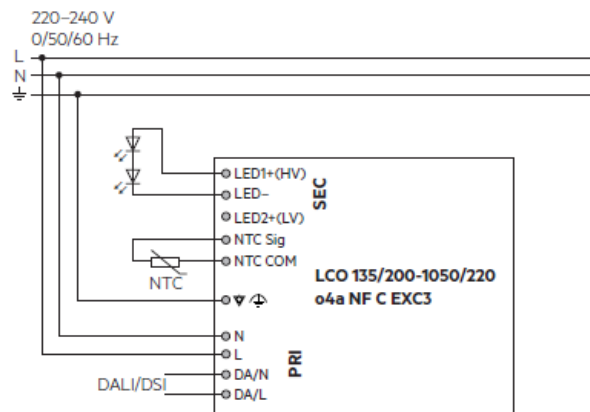
Elektrosvit

Svatobořice, a. s.

Rozměrový náčrt



Zapojení driveru a LED DPS





Elektrosvit

Svatobořice, a. s.

Konfigurátor

793 04 01¹ - M203² - 4K³ - O0⁴

1 Typové označení svítidla

M203
M205
M253
M255
P203
P205
P253
P255

4K
5K
5K7
6K
6K5

O0
O1
O2
O3

2 Typ vývodek

M203 – KOV, 6–13 mm / 3 žilový kabel
M205 – KOV, 6–13 mm / 5 žilový kabel
M253 – KOV, 9–17 mm / 3 žilový kabel
M255 – KOV, 9–17 mm / 5 žilový kabel
P203 – PLAST, 6–13 mm / 3 žilový kabel
P205 – PLAST, 6–13 mm / 5 žilový kabel
P253 – PLAST, 9–17 mm / 3 žilový kabel
P255 – PLAST, 9–17 mm / 5 žilový kabel

3 Teplota chromatičnosti

3K – 3000 K
4K – 4000 K
5K – 5000 K
5K7 – 5700 K
6K – 6000 K
6K5 – 6500 K

4 Optika

O0 – BEZ OPTIKY 120deg DIFUZNÍ KŘÍVKA
O1 – SYMETRICKÁ ÚZKÁ 25 deg
O2 – SYMETRICKÁ ŠIROKÁ 120 deg
O3 – ASYMETRICKÁ