

IP 66



- Kryt vyrobený z polyesterové pryskyřice vyztužené skleněnými vlákny
- 2pólový vypínač nebo přepínač



KONSTRUKCE

Kryt: polyesterový plast vyztužený skleněnými vlákny, barva - černá
 Kryt: s integrovaným těsněním z termoplastického elastomeru, uzavírá se čtyřmi šrouby M5 z nerezové oceli.

TECHNICKÁ DATA

Certifikát:	FIDI 19 ATEX 0022X
Značení:	CE 0722
Zatřídění zařízení:	II 2GD
Označení ochrany před výbuchem:	Ex db eb IIC T6 Gb Ex tb IIIC T80°C
Okolní teplota ATEX:	$-20^{\circ}\text{C} \leq T_a \leq +40/+50^{\circ}\text{C}$
Stupeň krytí	IP 66
Odolnost vůči nárazu:	IK 08
Třída ochrany:	I
Nominální napětí:	690 V
Teplotní proud I_{the} :	16 A $-20^{\circ}\text{C} \leq T_a \leq +40^{\circ}\text{C}$ 15 A $-20^{\circ}\text{C} \leq T_a \leq +50^{\circ}\text{C}$
Svorky PE (uvnitř zařízení):	max. $2 \times 4 \text{ mm}^2 + 2 \times 2,5 \text{ mm}^2$, $3 \times 4 \text{ mm}^2$, $2 \times 6 \text{ mm}^2$
Váha:	App. 0,6kg

Instalační vypínač

KÓD TYPU

Instalační vypínač ES SKX - SW / .

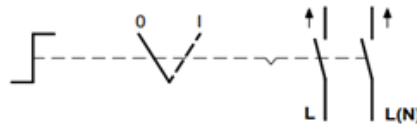
Základní označení zařízení

Typy vypínačů:
2 - 2pólový vypínač
6 - přepínač

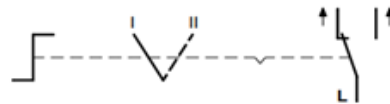
Přepínací kapacita	Provozní napětí U_e	Jmenovitý provozní proud I_e
AC 5a	230 V	16 A pro $-20^{\circ}\text{C} \leq T_a \leq +40^{\circ}\text{C}$ 15 A pro $-20^{\circ}\text{C} \leq T_a \leq +50^{\circ}\text{C}$
AC 5b	230 V	16 A pro $-20^{\circ}\text{C} \leq T_a \leq +40^{\circ}\text{C}$ 15 A pro $-20^{\circ}\text{C} \leq T_a \leq +50^{\circ}\text{C}$
AC 1	500 V	16 A pro $-20^{\circ}\text{C} \leq T_a \leq +40^{\circ}\text{C}$ 15 A pro $-20^{\circ}\text{C} \leq T_a \leq +50^{\circ}\text{C}$
AC 15	250 V 500 V	6 A pro $-20^{\circ}\text{C} \leq T_a \leq +50^{\circ}\text{C}$ 4 A pro $-20^{\circ}\text{C} \leq T_a \leq +50^{\circ}\text{C}$
DC 13	24 V 60 V 110 V	6 A pro $-20^{\circ}\text{C} \leq T_a \leq +50^{\circ}\text{C}$ 0,8 A pro $-20^{\circ}\text{C} \leq T_a \leq +50^{\circ}\text{C}$ 0,5 A pro $-20^{\circ}\text{C} \leq T_a \leq +50^{\circ}\text{C}$

ZAPOJOVACÍ SCHÉMA:

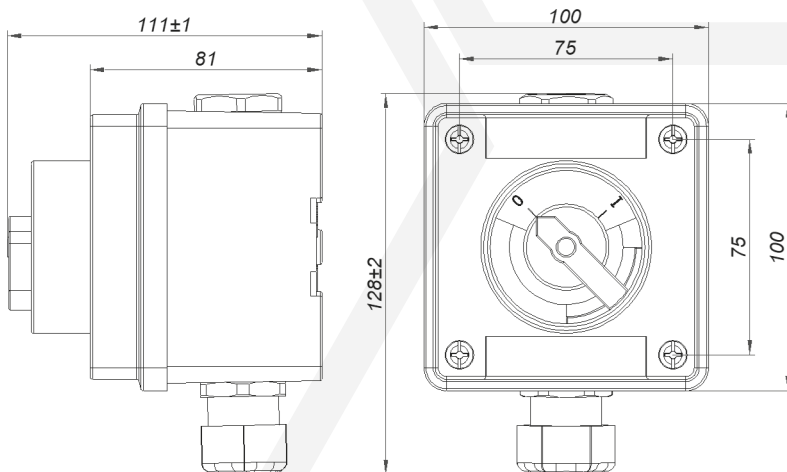
Vypínač ON-OFF 2pólový



Přepínač



ROZMĚRY:



MONTÁŽ:

