

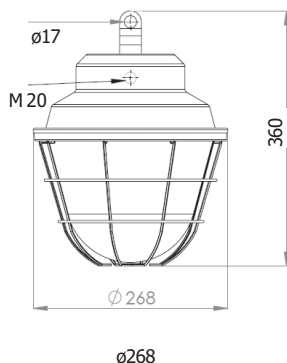
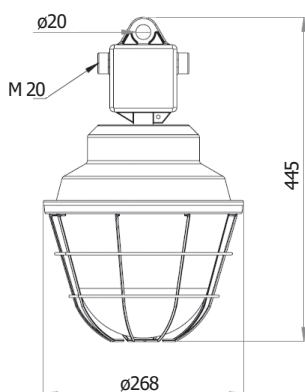
FARMER I LED PRO



591 36 01K PRO
591 37 01K PRO



591 36 02K PRO
591 37 02K PRO



TECHNICKÝ POPIS

Svítilno pro osvětlení náročných průmyslových prostorů vnitřních i vnějších.

Těleso je z ocelového plechu povrchově upraveno práškovou barvou. Anorganický skleněný kryt s těsněním a ochranným košem jsou k tělesu připevněny čtyřmi kovovými uzávěry. Uvnitř svítidla je zabudovaný LED modul. Podle jednotlivých typů jsou součástí svítidla: připojovací skříň ze slitiny AlSi, ocel. trubka povrchově upravena práškovou barvou nebo pozinkovaný výložník z ocelového plechu. Svítidlo se vyrábí jako průchozí, je vybaveno dvěma kabelovými vývodkami. Maximální průřez připojovacích vodičů je 4 mm².

INSTALACE

Na strop, na stěnu.

PROVEDENÍ

Dle přání i provedení svítidel se zesílenou korozivní ochranou – verze „pž“, provedení s ocel. ochranným košem – verze „k“, provedení s polykarbonátovým ochranným košem a nerezovými uzávěry – verze „p“. Svítidla jsou vybavena samoresetující tepelnou pojistkou a přepětovou ochranou až do 10kV.

ŽIVOTNOST

100.000 hodin, L90B10

CE	LED	198 - 264V AC 176 - 276V DC	IP66 pro všechny typy
<p>T_a</p> <p>-40°C ÷ +50°C - 591 37 0x PRO -40°C ÷ +60°C - 591 36 0x PRO</p>			
<p>Karton (mm/ks) 1000 x 280 x 280 / 1 650 x 280 x 280 / 2 650 x 320 x 280 / 2</p>			

Typ	Příkon [W] / Světelný tok [lm]	Měrný světelný výkon [lm/W]	Úhel vyzařování [°]	Teplota chromatičnosti [K]	Index podání barev	Součásti svítidla	Hmotnost [kg]
591 36 01 (K) PRO	30 / 4620	154	120	4000, 5000, 5700, 6500	>80	Připojovací skříň	4,8
591 36 02 (K) PRO	30 / 4620	154	120	4000, 5000, 5700, 6500	>80	Držák	4,8
591 37 01 (K) PRO	45 / 6550	146	120	4000, 5000, 5700, 6500	>80	Připojovací skříň	4,8
591 37 02 (K) PRO	45 / 6550	146	120	4000, 5000, 5700, 6500	>80	Držák	4,8

*/ ** / ***

MAXIMÁLNÍ ZATÍŽENÍ JISTIČŮ A POČET SVÍTIDEL ZAPOJENÝCH ZA SEBOU 59x 36 0x PRO

Jistič	C10	C13	C16	C20	B10	B13	B16	B20
Počet svítidel max	20	26	33	43	12	16	20	26
Průřez vodiče	1,5	1,5	2,5	4	1,5	1,5	2,5	4

MAXIMÁLNÍ ZATÍŽENÍ JISTIČŮ A POČET SVÍTIDEL ZAPOJENÝCH ZA SEBOU pro 59x 37 0x PRO

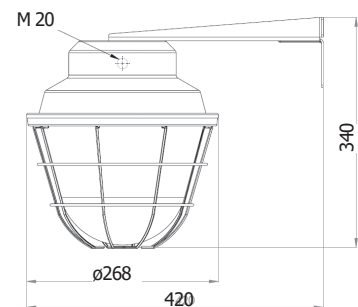
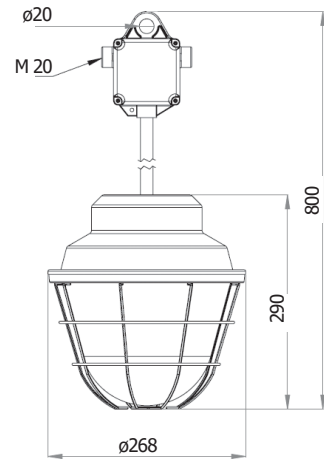
Jistič	C10	C13	C16	C20	B10	B13	B16	B20
Počet svítidel max	10	13	17	22	6	8	10	13
Průřez vodiče	1,5	1,5	2,5	4	1,5	1,5	2,5	4

Rozebňový proud I _{max}	čas
24.88A	236us
41.6A	238us

* Skutečné hodnoty se mohou lišit v důsledku použitých typů jističů a prostředí instalace.



593 36 04K PRO
593 37 04K PRO



592 36 03K PRO
592 37 03K PRO



PŘIPRAVUJEME

Nízké sklo pro všechny verze svítidla FARMER.

198 - 264V AC 176 - 276V DC	IP66 pro všechny typy
-40°C ÷ +50°C - 59x 37 0x PRO -40°C ÷ +60°C - 59x 36 0x PRO	
Karton (mm/ks) 1000 x 280 x 280 / 1 650 x 280 x 280 / 2 650 x 320 x 280 / 2	

Typ	Příkon [W] / Světelný tok [lm]	Měrný světelný výkon [lm/W]	Úhel vyzařování [°]	Teplota chromatičnosti [K]	Index podání barev	Součásti svítidla	Hmotnost [kg]
592 36 03 (K) PRO	30 / 4620	154	120	4000, 5000, 5700, 6500	>80	Trubka a přípojovací skříň	4,8
593 36 04 (K) PRO	30 / 4620	154	120	4000, 5000, 5700, 6500	>80	Výložník	4,8
592 37 03 (K) PRO	45 / 6550	146	120	4000, 5000, 5700, 6500	>80	Trubka a přípojovací skříň	4,8
593 37 04 (K) PRO	45 / 6550	146	120	4000, 5000, 5700, 6500	>80	Výložník	4,8

*Přidáním písmene „k“ za typové označení budou svítidla vybavena ocelovými ochrannými koši (např. 592 36 03k, 592 36 03k PRO).

**Přidáním písmena „p“ za typové označení budou svítidla vyrobena s polykarbonátovým ochranným košem a nerezovými uzávěry – pro náročné provozy (např. 593 36 04p, 593 36 04p PRO).

***Přidáním písmene „pz“ za typové označení budou svítidla vyrobena se zesílenou ochranou proti korozi a nerezovými uzávěry - pro zvláště náročné provozy (např. 592 36 03kpz, 592 36 03kpz PRO).

NA OBJEDNÁVKU



Ochranný skleněný kryt
232.5068/1



Ochranný koš ocelový
1-99.6231



Ochranný koš polykarbonátový 182.2540
Ochranný koš PMMA 182.5005



Nerezový uzávěr
4-99.6180/01



Kovový uzávěr
4-99.8470/01

Platí pro skupinu svítidel FARMER I LED-FARMER I LED PRO-FARMER II LED-FARMER I LED PRO 50W

591 36 01PRO 1 - 2 - 1D 3 - 30 4 - 11 5 - M20 6 - 4K 7

1 Typové označení svítidla

P
PC
M

1
1D
2

30
40
50

10
11

M20
M25
P20
P25
Q20
Q25

4K
5K
5K7
6K
6K5

2 Ochranný koš

P - plastový koš
PC - polykarbonátový koš
M - kovový koš

3 Driver

1 - TRIDONIC
1D - TRIDONIC s řízením DALI II
2 - TCI

4 Typ připojení kabelů

30 - single 3-polová svorkovnice →

3	0
---	---

40 - single 4-polová svorkovnice →

4	0
---	---

50 - single 5-polová svorkovnice →

5	0
---	---

5 Počet vývodek

10 - jedna vývodka na jedné straně svítidla →

1	0
---	---

11 - jedna vývodka na obou stranách svítidla →

1	1
---	---

 ←

6 Typ vývodek

M20 - KOV, 6 mm - 13 mm
M25 - KOV, 9 mm - 17 mm
P20 - PLAST, 6 mm - 13 mm
P25 - PLAST, 9 mm - 17 mm
Q20 - PLAST 6 mm - 13 mm QUICK CONNECTOR - 3 PÓLOVÝ
Q25 - PLAST 9 mm - 17 mm QUICK CONNECTOR - 5 PÓLOVÝ

7 Teplota chromatičnosti

4K - 4000 K
5K - 5000 K
5K7 - 5700 K
6K - 6000 K
6K5 - 6500 K