

PEGAS LED PRO



POUŽITÍ

Svítlidlo pro osvětlení náročných průmyslových prostorů vnitřních i venkovních s vysokým stupněm mechanického namáhání.

TECHNICKÝ POPIS

Těleso a příruba svítidla jsou odlitky ze slitiny AlSi povrchově upraveny práškovou barvou. Optický kryt je z kaleného skla. K horní části tělesa je připevněn ocelový závěs s okem. Po bocích tělesa jsou dvě kabelové vývodky. Uvnitř svítidla je zabudovaný LED modul. Svítidlo je konstruované jako průchozí, pro třífázové zapojení (pět žilový kabel). Při použití svítidla jako koncové se volná kabelová vývodka zaslepí zátkou. Maximální průřez připojovacích vodičů je 4 mm². Svítidlo se standardně vyrábí s plastovou vývodkou, kovová vývodka je na objednání.

INSTALACE

Pomocí závěsného oka $\varnothing 18\text{mm}$

PROVEDENÍ

Svítlidla jsou vybavena samo resetující tepelnou pojistkou a přepětovou ochranou až do 10kV. Svítidla jsou standardně dodávána s kabelovými vývodkami M25x1,5, dle přání i kabelové vývodky M20x1,5

ŽIVOTNOST

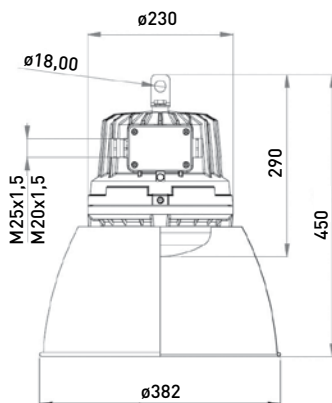
100.000 hodin, L90B10

FUNKCE DRIVERU

eCLO, ITG, IVG+, Power-up fading

OVLÁDÁNÍ

DALI-2



CE		LED	198 – 264V AC 176-280V DC
IP66	50 Hz 60 Hz	Ta -40°C ÷ +50°C	
Karton (mm/ks) 300 x 250 x 270 / 1			

Typ	Příkon [W] / Světelný tok [lm]	Měrný světelný výkon [lm/W]	Úhel vyzařování [°]	Teplota chromatičnosti [K]	Index podání barev	Hmotnost [kg]
591 41 01 (K) PRO	50 / 7000	140	120	4000	>80	10
591 41 02 (K) PRO	30 / 4365	146	120	4000	>80	10

*Přidáním písmene „K“ za typové označení budou svítidla vybavena ocelovými ochrannými koši (např. 591 41 02K PRO).

NA OBJEDNÁVKU



Stínidlo
254.5021/01



Držák pro uchycení na strop
4-99.7995



Držák pro uchycení na stěnu
338.2735



Kabelová vývodka plastová
M20x1,5 / M25x1,5



Kabelová vývodka kovová
M20x1,5 / M25x1,5



Zaslepovací zátka
M20x1,5 / M25x1,5