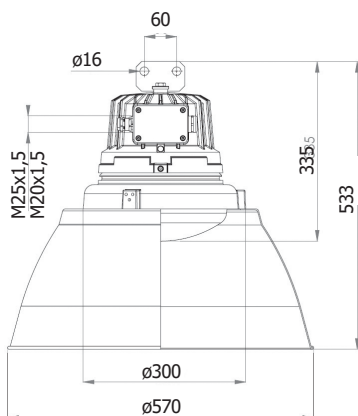


SIRIUS LED

NEVÝBUŠNÁ SVÍTIDLA



Zóna 1/21

II 2G Ex db eb op is IIC T5 Gb
II 2D Ex tb op is IIIC T90°C Db
pro 591 44 01

Zóna 2/22

II 2G Ex db eb op is IIC T6 Gb
II 2D Ex tb op is IIIC T81°C Db
pro 591 44 02

II 2G Ex db eb op is IIC T5 Gb
II 2D Ex tb op is IIIC T87°C Db
pro 591 44 03

Nevýbušné svítidlo pro osvětlení průmyslových prostorů vnitřních i venkovních s nebezpečím výbuchu plynů, par a prachů.

TECHNICKÝ POPIS

Těleso a příruba svítidla jsou odlitky ze slitiny AlSi povrchově upraveny práškovou barvou RAL 1005. Optický kryt je z odolného kaleného tvrzeného skla. K horní části tělesa je připevněný ocelový závěs s okem. Po bocích tělesa jsou dvě kabelové vývodky. Svítidlo je konstruované jako průchozí, pro vystřídání tří fází (pět žilový kabel). Při použití svítidla jako koncové se volná kabelová vývodka zaslepí zátkou. Maximální průřez přípojovacích vodičů je 4mm². Svítidlo se standardně vyrábí s plastovou vývodkou, kovová vývodka je na objednávku.

INSTALACE

Pomocí ocelového závěsu s oky $\varnothing 16$ mm

PROVEDENÍ

Svítidla jsou standardně dodávána s kabelovými vývodkami M25x1,5, dle přání i kabelové vývodky M20x1,5.

ŽIVOTNOST

100.000 hodin, L90B10

FUNKCE DRIVERU

e CLO, ITG, IVG+, NFC, ETM+NTC, inputDIM

CE	LED	IP66	ATEX 2014/34/EU
198 - 264V AC 176 - 280V DC	50 Hz 60 Hz	T_a -40°C ÷ +50°C - 591 44 01 -40°C ÷ +55°C - 591 44 02 -40°C ÷ +60°C - 591 44 03	
Karton (mm/ks) 350 x 350 x 340 / 1			

Typ	Příkon [W] / Světelný tok [lm]	Měrný světelný výkon [lm/W]	Teplotní třída	Úhel vyzařování [°]	Teplota chromatičnosti [K]	Index podání barev	Hmotnost [kg]
591 44 01 (K)	100 / 15 025	150	T5	120	4000, 5000, 5700, 6500	>80	15
591 44 02 (K)	75 / 11 475	153	T6	120	4000, 5000, 5700, 6500	>80	15
591 44 03 (K)	65 / 9750	150	T5	120	4000, 5000, 5700, 6500	>80	14

*Přidáním písmene „K“ za typové označení budou svítidla vybavena ocelovými ochrannými koši (591 44 01 K).

MAXIMÁLNÍ ZATÍŽENÍ JISTIČŮ A POČET SVÍTIDEL ZAPOJENÝCH ZA SEBOU (poloviční zatížení u typů 591 44 01, 591 44 02)

Jistič	C10	C13	C16	C20	B10	B13	B16	B20
Počet svítidel max	10	13	17	22	6	8	10	13
Průřez vodiče	1,5	1,5	2,5	4	1,5	1,5	2,5	4

Rozeběhový proud I _{max}	čas
41.6A	238us

* Skutečné hodnoty se mohou lišit v důsledku použitých typů jističů a prostředí instalace.

NA OBJEDNÁVKU



Stínidlo
154.5041/2



Ochranný koš
2-99.6325



Držák pro uchycení
na strop
4-99.5903



Klíč
3-99.6159



Zaslepovací zátka
HSK-V-Ex M25x1,5
M20x1,5



Zaslepovací šroub V-Ex
M25x135; M20x1,5



Zaslepovací šroub
V-MS-VMQ-Ex M20x1,5

Platí pro skupinu svítidel ORION LED-SIRIUS LED-ERIS LED-PEGAS LED-TAURUS LED-JUNIOR LED

591 44 01₁ - **M**₂ - **1D**₃ - **30**₄ - **11**₅ - **M20**₆ - **4K**₇

1 Typové označení svítidla

0
M

1
1D
2

30
40
50

10
11

M20
M25
P20
P25
Q20
Q25

4K
5K
5K7
6K
6K5

2 Ochranný koš

0 - bez koše
M - kovový koš

3 Driver

1 - TRIDONIC
1D - TRIDONIC s řízením DALI II
2 - TCI

4 Typ připojení kabelů

30 - single 3-polová svorkovnice →

3	0
---	---

 40 - single 4-polová svorkovnice →

4	0
---	---

 50 - single 5-polová svorkovnice →

5	0
---	---

5 Počet vývodek

10 - jedna vývodka na jedné straně svítidla →

1	0
---	---

 11 - jedna vývodka na obou stranách svítidla →

1	1
---	---

 ←

6 Typ vývodek

M20 - KOV, 6 mm - 13 mm
 M25 - KOV, 9 mm - 17 mm
 P20 - PLAST, 6 mm - 13 mm
 P25 - PLAST, 9 mm - 17 mm
 Q20 - PLAST 6 mm - 13 mm QUICK CONNECTOR - 3 PÓLOVÝ
 Q25 - PLAST 9 mm - 17 mm QUICK CONNECTOR - 5 PÓLOVÝ

7 Teplota chromatičnosti

4K - 4000 K
 5K - 5000 K
 5K7 - 5700 K
 6K - 6000 K
 6K5 - 6500 K