

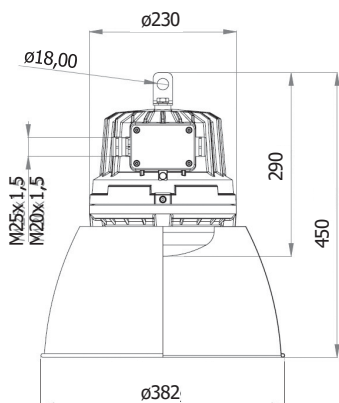
Zóna 1/21

II 2G Ex db eb op is IIC T5-T6 Gb

Zóna 2/22

II 2D Ex tb op is IIIC T80-90°C Db

Nevýbušné svítidlo pro osvětlení průmyslových prostorů vnitřních i venkovních s nebezpečím výbuchu plynů, par a prachů.



TECHNICKÝ POPIS

Těleso a příruba svítidla jsou odlitky ze slitiny AlSi povrchově upraveny práškovou barvou RAL 1005. Optický kryt je z kaleného skla. K horní části tělesa je připevněn ocelový závěs s okem. Po bocích tělesa jsou dvě kabelové vývodky. Uvnitř svítidla je zabudovaný LED modul. Svítidlo je konstruované jako průchozí, pro vystřídání dvou fází (čtyř žilový kabel). Při použití svítidla jako koncové se volná kabelová vývodka zaslepí zátkou. Maximální průřez připojovacích vodičů je 4 mm². Svítidlo se standardně vyrábí s plastovou vývodkou, kovová vývodka je na objednávku.

INSTALACE

Pomocí ocelového závěsu s okem $\varnothing 18$ mm

PROVEDENÍ

Svítidla jsou vybavena samoresetující tepelnou pojistkou a přepětovou ochranou až do 10 kV. Svítidla jsou standardně dodávána s kabelovými vývodkami M25x1,5, dle přání i kabelové vývodky M20x1,5.

ŽIVOTNOST

100.000 hodin, L90B10

FUNKCE DRIVERU

e CLO, ITG, IVG+, NFC, ETM+NTC, inputDIM

CE	LED	IP66	⚡	ATEX 2014/34/EU
3F	198 - 264V AC 176 - 280V DC	50 Hz 60 Hz	Ta	-40°C ÷ +50°C

Karton (mm/ks) 300 x 250 x 250 / 1

Typ	Příkon [W] / Světelný tok [lm]	Měrný světelný výkon [lm/W]	Teplotní třída	Úhel vyzařování [°]	Teplota chromatičnosti [K]	Index podání barev	Hmotnost [kg]
591 39 04 (K)	50 / 7100	142	T5	120	4000, 5000, 5700, 6500	>80	10
591 39 05 (K)	30 / 4365	146	T6	120	4000, 5000, 5700, 6500	>80	10

*Přidáním písmene „K“ za typové označení budou svítidla vybavena ochranným ocelovým košem.

MAXIMÁLNÍ ZATÍŽENÍ JISTIČŮ A POČET SVÍTIDEL ZAPOJENÝCH ZA SEBOU

Jistič	C10	C13	C16	C20	B10	B13	B16	B20
Počet svítidel max	10	13	16	21	6	8	10	13
Průřez vodiče	1,5	1,5	2,5	4	1,5	1,5	2,5	4

Rozeběhový proud I _{max}	čas
41.6A	238us

* Skutečné hodnoty se mohou lišit v důsledku použitých typů jističů a prostředí instalace.

NA OBJEDNÁVKU



Stínidlo
254.5021/01



Ochranný koš
2-99.7461



Držák pro
uchycení na strop
4-99.7995



Držák pro
uchycení na stěnu
338.2735



Zaslepovací šroub
V-Ex



Zaslepovací zátky
HSK-V-EX



Otočný držák
3-99.6289



Klíč
3-99.6158/1

Platí pro skupinu svítidel ORION LED-SIRIUS LED-ERIS LED-PEGAS LED-TAURUS LED-JUNIOR LED

591 44 01₁ - **M**₂ - **1D**₃ - **30**₄ - **11**₅ - **M20**₆ - **4K**₇

1 Typové označení svítidla

0
M

1
1D
2

30
40
50

10
11

M20
M25
P20
P25
Q20
Q25

4K
5K
5K7
6K
6K5

2 Ochranný koš

0 - bez koše
M - kovový koš

3 Driver

1 - TRIDONIC
1D - TRIDONIC s řízením DALI II
2 - TCI

4 Typ připojení kabelů

30 - single 3-polová svorkovnice →

3	0
---	---

 40 - single 4-polová svorkovnice →

4	0
---	---

 50 - single 5-polová svorkovnice →

5	0
---	---

5 Počet vývodek

10 - jedna vývodka na jedné straně svítidla →

1	0
---	---

 11 - jedna vývodka na obou stranách svítidla →

1	1
---	---

 ←

6 Typ vývodek

M20 - KOV, 6 mm - 13 mm
 M25 - KOV, 9 mm - 17 mm
 P20 - PLAST, 6 mm - 13 mm
 P25 - PLAST, 9 mm - 17 mm
 Q20 - PLAST 6 mm - 13 mm QUICK CONNECTOR - 3 PÓLOVÝ
 Q25 - PLAST 9 mm - 17 mm QUICK CONNECTOR - 5 PÓLOVÝ

7 Teplota chromatičnosti

4K - 4000 K
 5K - 5000 K
 5K7 - 5700 K
 6K - 6000 K
 6K5 - 6500 K