

# MULTISAFE LED

NEVÝBUŠNÁ SVÍTIDLA

Zóna 2/22

II 3G Ex nR IIC T6 Gc  
II 3D Ex tc IIIC T80°C Dc

Nevýbušné nouzové svítidlo pro trvalé (M) i netrvalé (NM) osvětlení průmyslových prostorů vnitřních i venkovních s nebezpečím výbuchu plynů, par a prachů.



## TECHNICKÝ POPIS

Těleso a příruba svítidla jsou odlitky ze slitiny AlSi povrchově upraveny práškovou barvou RAL 1005. Optický kryt je z tvrzeného nepískovaného skla. Po bocích tělesa jsou dvě kabelové vývodky. Uvnitř svítidla je zabudovaný nouzový LED modul s baterií. Svítidlo je konstruované jako průchozí, pro vystřídání dvou fází (čtyř žilový kabel). Při použití svítidla jako koncové se volná kabelová vývodka zaslepí zátkou. Maximální průřez připojovacích vodičů je 4 mm<sup>2</sup>. Svítidlo je standardně vyráběno s plastovou kabelovou vývodkou, kovová vývodka je na objednávku.

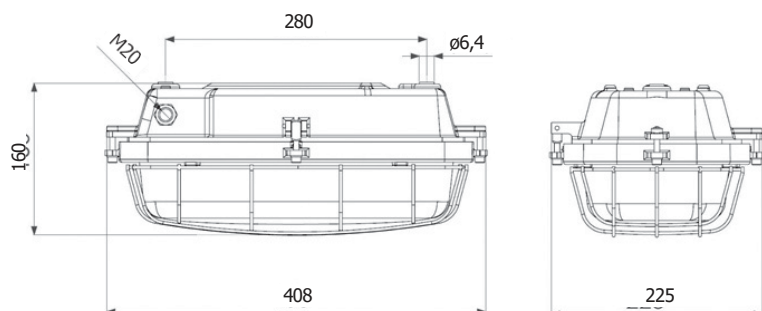


## INSTALACE

Na strop, na stěnu nebo na jiný pevný podklad (konstrukci) zajišťující pevné spojení nebo pomocí nástěnného/stropního držáku.

## PROVEDENÍ

Svítidla se vyrábí v provedení pro trvalé (M) i netrvalé (NM) nouzové osvětlení, s autonomností 3 hodiny.



CE	230 V 50 Hz	III	IP66	ATEX 2014/34/EU
LED	EVG	EMERGENCY	Ta +5°C ÷ +40°C	
Karton (mm/ks) 415 x 235 x 170/1				

Typ	Příkon [W]/ Příkon [W] při nabíjení	Světelný tok [lm] / Světelný tok [lm] při nabíjení	Teplotní třída	Verze*	Autonomnost [h]	Teplota chromatičnosti [K]	Hmotnost [kg]
591 32 01nEM	10 / 7	309 / 275	T6	M / NM	3	5700	5
591 32 02nEM	17 / 12	937 / 839	T6	M / NM	3	5700	5
591 32 11EM	8 / 8	470 / 470	T6	M	3	4000	5
591 32 12EM	8 / 8	470 / 470	T6	NM	3	4000	5

\*Verze M – trvale svítí, NM – trvale nesvítí

## NA OBJEDNÁVKU



Ochranné sklo  
132.5069



Ochranný koš  
1-99.5992/1



Nástěnný/stropní držák  
338.2779



Zaslepovací šroub  
V-Ex M20x1,5



Zaslepovací zátku  
HSK-V-Ex M20x1,5



Kabelová vývodka  
M20x1,5 / M25x1,5

## 591 32 11EM <sup>1</sup>-30 <sup>2</sup>-11 <sup>3</sup>-M20 <sup>4</sup>-4K <sup>5</sup>-DA <sup>6</sup>

### 1 Typové označení svítidla

591 32 11EM – 24W (3 017lm)  
591 32 12EM – 8W (469lm)

30
40
50

10
11

M20
M25
P20
P25

3K
4K
5K
5K7
6K
6K5

DA
3F

### 2 Typ připojení kabelů

30 - 3-polová svorkovnice  
40 - 4-polová svorkovnice  
50 - 5-polová svorkovnice

→	3	0
→	4	0
→	5	0

### 3 Počet vývodek

10 - jedna vývodka na jedné straně svítidla  
11 - jedna vývodka na obou stranách svítidla

1	0
---	---

1	1
---	---

### 4 Typ vývodek

M20 – Kov, 6 mm – 13 mm  
M25 – Kov, 9 mm – 17 mm  
P20 – Plast, 6 mm – 13 mm  
P25 – Plast, 9 mm – 17 mm

### 5 Teplota chromatičnosti

4K - 4000 K  
5K - 5000 K  
5K7 - 5700 K  
6K - 6000 K  
6K5 - 6500 K

### 6 Doplnkové možnosti

DA – připojení DALI řízení  
3F – 3-fázové zapojení