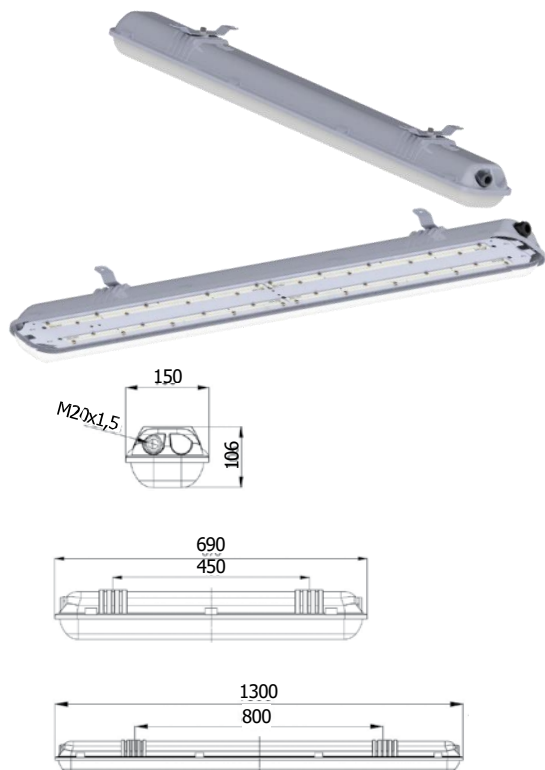


LINEX PLA LED

Zóna 2/22 II 3G Ex ec IIC Tx Gc
II 3D Ex tc IIIC Tmax. povrchu°C Db



POUŽITÍ Nevýbušné svítidlo pro osvětlení průmyslových prostorů vnitřních i venkovních s nebezpečím výbuchu plynů, par a prachů.

TECHNICKÝ POPIS Těleso svítidla je z polyesteru tvrzeného skelnými vlákny (GRP). Difuzor svítidla je standardně dodáván z UV stabilizovaného polykarbonátu (PC). Uzávěry jsou z nerezové oceli. Montážní úchyty jsou z ocelového plechu, povrchově upravené práškovou barvou RAL 9003. Svítidlo je vybaveno odrazem z ocelového plechu povrchově upraveného práškovou barvou RAL 9003. Svítidlo se vyrábí jako průchozí pro třífázové zapojení (5 žilový kabel). Při použití svítidla jako koncové se volná kabelová vývodka zaslepí Ex zátkou. Maximální průřez přípojovacích vodičů je 2,5mm².

INSTALACE Na strop či stěnu pomocí dvou konzol.

PROVEDENÍ Svítidla jsou standardně dodávány s kabelovými vývodkami M20x1,5. Svítidlo je možné vyrobit s nouzovou jednotkou, označení 591 13 xx EM

ŽIVOTNOST 120.000 hodin, L80B20

CE	LED	IP66	50 Hz 60 Hz	ATEX 2014/34/EU
EMERGENCY 	198 – 264V AC 176-280V DC		Ta -35°C ÷ +50°C	
Karton (mm/ks) 1300 x 190 x 129 / 700 x 190 x 129				

Typ	Příkon [W] / Světelný tok [lm]	Měrný světelný výkon [lm/W]	Teplotní třída	Teplotachromatickosti [K]	Index podání barev	Hmotnost [kg]
591 13 01	70 / 10554	152	T6	4000	>80	5,5
591 13 02	55 / 9171	168	T6	4000	>80	5,5
591 13 03	40 / 6692	167	T6	4000	>80	5,5
591 13 04	25 / 4061	163	T6	4000	>80	3,5
591 13 05	15 / 2482	167	T6	4000	>80	3,5

Parametry typu s nouzovou jednotkou			
Typ	Operační čas [h]	Příkon [W]	Teplota okolí
591 13xxEM	3	4,5	+5°C ÷ + 50°C

Typ	L	L1	B	B1	H
591 13 01					
591 13 02	1300	800	190	160	129
591 13 03					
591 13 04					
591 13 05	700	450	190	160	129

NA OBJEDNÁVKU



Difuzor PC



Kabelová vývodka Ex-e M20x,15



Matice M20x1,5



Nerezový uzávěr 30543



Zaslepovací zátka HSK-V-Ex M20x1,5