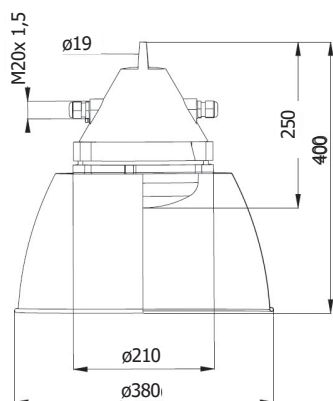


Zóna 2/22
II 3G Ex nR IIC T6 Gc
II 3D Ex tc IIIC T80°C Dc

Nevýbušné svítidlo pro osvětlení průmyslových prostorů vnitřních i venkovních s nebezpečím výbuchu plynů, par a prachů.



TECHNICKÝ POPIS

Těleso a příruba svítidla jsou odlitky ze slitiny AlSi povrchově upraveny práškovou barvou RAL 1005. Optický kryt je z kaleného skla. Po bocích tělesa jsou dvě kabelové vývodky. Uvnitř svítidla je zabudovaný LED modul. Svítidlo je konstruované jako průchozí, pro třífázové zapojení (pět žilový kabel). Při použití svítidla jako koncové se volná kabelová vývodka zaslepí zátkou. Max. průřez připojovacích vodičů je 4 mm². Svítidlo je standardně vyráběno s plastovou kabelovou vývodkou, kovová vývodka je na objednávku.

INSTALACE

Pomocí závěsného oka ø20 mm, držáku na strop 4-99.7995, pružného závěsu 2-99.5550, nosného držáku 338.2783.

PROVEDENÍ

Svítidla jsou vybavena samoresetující tepelnou pojistkou a přepětovou ochranou až do 10 kV.

ŽIVOTNOST

100.000 hodin, L90B10

FUNKCE DRIVERU

e CLO, ITG, IVG+, NFC, ETM+NTC, inputDIM

			IP66	ATEX 2014/34/EU
198 - 264V AC 176 - 280V DC		50 Hz 60 Hz	Ta -40°C ÷ +50°C	

Karton (mm/ks) 240 x 240 x 260 / 1

Typ	Příkon [W] /Světelný tok [lm]	Měrný světelný výkon [lm/W]	Teplotní třída	Úhel vyzařování [°]	Teplota chromatičnosti [K]	Index podání barev	Hmotnost [kg]
591 15 01n	35 / 4786	137	T6	120	4000, 5000, 5700, 6500	>80	6
591 15 02n	25 / 3533	141	T6	120	4000, 5000, 5700, 6500	>80	6
591 15 03n	15 / 2179	143	T6	120	4000, 5000, 5700, 6500	>80	6

MAXIMÁLNÍ ZATÍŽENÍ JISTIČŮ A POČET SVÍTIDEL ZAPOJENÝCH ZA SEBOU

Jistič	C10	C13	C16	C20	B10	B13	B16	B20
Počet svítidel max	20	26	33	43	12	16	20	26
Průřez vodiče	1,5	1,5	2,5	4	1,5	1,5	2,5	4

Rozběhový proud I _{max}	čas
24.88A	236us

* Skutečné hodnoty se mohou lišit v důsledku použitých typů jističů a prostředí instalace.

NA OBJEDNÁVKU



Stínidlo
254.5021/01



Pružný závěs
2-99.5550



Nosný držák
338.2783



Držák pro uchycení na strop
4-99.7995



Zaslepovací šroub
V-Ms-VMQ-Ex
M20x1,5



Zaslepovací zátku
HSK-V-Ex M20x1,5

Platí pro skupinu svítidel ORION LED-SIRIUS LED-ERIS LED-PEGAS LED-TAURUS LED-JUNIOR LED

591 44 01₁ **-M**₂ **-1D**₃ **-30**₄ **-11**₅ **-M20**₆ **-4K**₇

1 Typové označení svítidla

0
M

1
1D
2

30
40
50

10
11

M20
M25
P20
P25
Q20
Q25

4K
5K
5K7
6K
6K5

2 Ochranný koš

0 - bez koše
M - kovový koš

3 Driver

1 - TRIDONIC
1D - TRIDONIC s řízením DALI II
2 - TCI

4 Typ připojení kabelů

30 - single 3-polová svorkovnice →

3	0
---	---

 40 - single 4-polová svorkovnice →

4	0
---	---

 50 - single 5-polová svorkovnice →

5	0
---	---

5 Počet vývodek

10 - jedna vývodka na jedné straně svítidla →

1	0
---	---

 11 - jedna vývodka na obou stranách svítidla →

1	1
---	---

 ←

6 Typ vývodek

M20 - KOV, 6 mm - 13 mm
 M25 - KOV, 9 mm - 17 mm
 P20 - PLAST, 6 mm - 13 mm
 P25 - PLAST, 9 mm - 17 mm
 Q20 - PLAST 6 mm - 13 mm QUICK CONNECTOR - 3 PÓLOVÝ
 Q25 - PLAST 9 mm - 17 mm QUICK CONNECTOR - 5 PÓLOVÝ

7 Teplota chromatičnosti

4K - 4000 K
 5K - 5000 K
 5K7 - 5700 K
 6K - 6000 K
 6K5 - 6500 K