

Zóna 2/22

II 3G Ex nR IIC T6 Gc

II 3D Ex tc IIIC T80°C Dc

Nevýbušné svítidlo pro osvětlení průmyslových prostorů vnitřních i venkovních s nebezpečím výbuchu plynů, par a prachů.



TECHNICKÝ POPIS

Těleso a příruba svítidla jsou odlitky ze slitiny AlSi povrchově upraveny práškovou barvou RAL 1005. Optický kryt je z tvrzeného skla. Po bocích tělesa jsou dvě kabelové vývodky. Uvnitř svítidla je zabudovaný LED modul. Svítidlo je konstruované jako průchozí, pro třífázové zapojení (pět žilový kabel). Při použití svítidla jako koncové se volná kabelová vývodka zaslepí zátkou. Maximální průřez připojovacích vodičů je 4 mm². Svítidlo je standardně vyráběno s plastovou kabelovou vývodkou, kovová vývodka je na objednání.



INSTALACE

Na strop, na stěnu nebo na jiný pevný podklad (konstrukci) zajišťující pevné spojení.

PROVEDENÍ

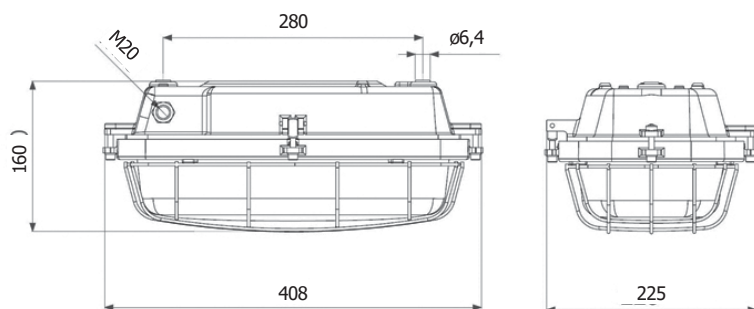
Svítidla jsou vybavena samoresetující tepelnou pojistkou a přepětovou ochranou až do 10 kV.

ŽIVOTNOST

100.000 hodin, L90B10

FUNKCE DRIVERU

e CLO, ITG, IVG+, NFC, ETM+NTC, inputDIM



CE	LED	IP66	ATEX 2014/34/EU
198 - 264V AC 176 - 280V DC	50 Hz 60 Hz	Ta -40°C ÷ +50°C	

Karton (mm/ks) 415 x 235 x 210 / 1

Typ	Příkon [W] / Světelný tok [lm]	Měrný světelný výkon [lm/W]	Teplotní třída	Úhel vyzařování [°]	Teplota chromatičnosti [K]	Index podání barev	Hmotnost [kg]
591 32 01 n	30 / 4039	135	T6	120	4000, 5000, 5700, 6500	>80	6
591 32 02 n	20 / 2709	135	T6	120	4000, 5000, 5700, 6500	>80	6
591 32 24 n (V DC)	12 / 1446	120	T6	120	4000, 5000, 5700, 6500	>80	6

MAXIMÁLNÍ ZATÍŽENÍ JISTIČŮ A POČET SVÍTIDEL ZAPOJENÝCH ZA SEBOU

Jistič	C10	C13	C16	C20	B10	B13	B16	B20
Počet svítidel max NA OBJEDNÁVKU Průřez vodiče	20	26	33	43	12	16	20	26
	1,5	1,5	2,5	4	1,5	1,5	2,5	4

Rozebňový proud I _{max}	čas
24.88A	236us

* Skutečné hodnoty se mohou lišit v důsledku použitých typů jističů a prostředí instalace.



Platí pro skupinu svítidel BILUX LED, TRILUX LED, TUB LED, TUB LED PRO, TURTLE LED A TURTLE LED PRO

591 34 01 PRO₁ - 1D₂ - 30₃ - 11₄ - M20₅ - 4K₆

1 Typové označení svítidla

1
1D
2

30
40
50

10
11

M20
M25
P20
P25
Q20
Q25

4K
5K
5K7
6K
6K5

2 Driver

1 - TRIDONIC
1D - TRIDONIC s řízením DALI II
2 - TCI

3 Typ připojení kabelů

30 - single 3-polová svorkovnice →

3	0
---	---

40 - single 4-polová svorkovnice →

4	0
---	---

50 - single 5-polová svorkovnice →

5	0
---	---

4 Počet vývodek

10 - jedna vývodka na jedné straně svítidla →

1	0
---	---

11 - jedna vývodka na obou stranách svítidla →

1	1
---	---

 ←

5 Typ vývodek

M20 - KOV, 6 mm - 13 mm
M25 - KOV, 9 mm - 17 mm
P20 - PLAST, 6 mm - 13 mm
P25 - PLAST, 9 mm - 17 mm
Q20 - PLAST 6 mm - 13 mm QUICK CONNECTOR - 3 PÓLOVÝ
Q25 - PLAST 9 mm - 17 mm QUICK CONNECTOR - 5 PÓLOVÝ

6 Teplota chromatičnosti

4K - 4000 K
5K - 5000 K
5K7 - 5700 K
6K - 6000 K
6K5 - 6500 K