

# ES EXL380LED

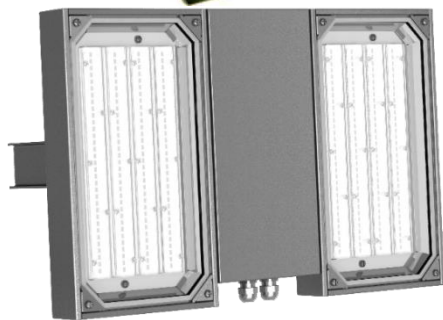
## Назначение:

Взрывозащищенный светильник для освещения пространств опасных по взрыву газов, горючих жидкостей, пыли или волокон.

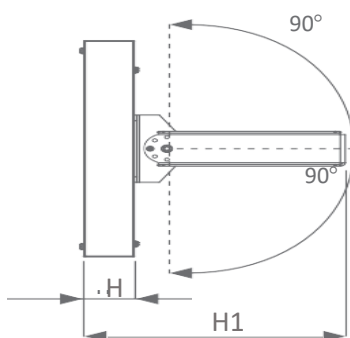
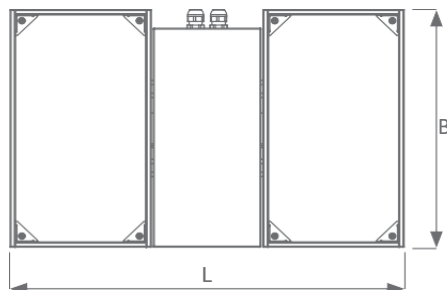
Зоны 21  
Зоны 2/22



II 3G Ex ec op is IIC T4 Gc  
II 2D Ex tb op is IIIC T80°C Db



CE	ATEX	IP65	220-240 В AC 50/60 Hz
LED	4000K 6500K по заказу	Ta -40°C:+40°C	
Картон (мм/шт):			685 x 200 x 145 / 1 1295 x 200 x 145 / 1



## Техническое описание:

Корпус светильника из металлического листа из нержавеющей стали, лакированного или карцованного. Светопроницающий элемент - изделие из закаленного стекла. Максимальное сечение проводов - 2,5 мм<sup>2</sup>.

## Установка:

На потолок или на стену при помощи держателя

## Исполнение:

Версия А3 (температура окружающей среды с -5°C до +40°C) оснащена внутренним модулем питания, который способен работать непрерывно 3 часа как минимум в аварийном режиме (в случае сбоя электричества). Стандарт светильника - кабельные вводы M20x1,5 из полиамида.

## По заказу:

интерфейс DALI

Тип	Мощность [Вт]	Светоотдача [лм/Вт]	Световой поток [лм]	Оформление типов	Габариты L x B x H1/ Масса [мм/кг]
ES EXL380LED-045-E4	53	125	6570	Стандартное освещение	405 x 321 x 386 / 13
ES EXL380LED-090-E8	98	120	11800	Стандартное освещение	642 x 321 x 386 / 17,2
ES EXL380LED-130-E12	146	116	16870	Стандартное освещение	885 x 321 x 386 / 21,5
ES EXL380LED-045-E4	53	140	7423	Узкий луч	405 x 321 x 386 / 13
ES EXL380LED-090-E8	98	141	13850	Узкий луч	642 x 321 x 386 / 17,2
ES EXL380LED-130-E12	146	140	20490	Узкий луч	885 x 321 x 386 / 21,5

\*При добавлении цифр «10» светильник будет произведен с 1 кабельным вводом на одной стороне (концевой) без проходного подключения.

\*При добавлении цифр «11» - с 2 кабельными вводами на одной стороне светильника (проходное подключение).

Пример типа: ES EXL380LED-045-E4-11 – светильник произведен с 2 вводами из полиамида на обеих сторонах светильника с проходным подключением.