

BOX 2

II 3G Ex nR IIC T3-T6 Gc IP 65 Zóna 2/22 II 3D Ex tc IIC Tmax. povrchu Dc



Použití: Nevýbušná předřadnicová skříň pro provoz nevýbušných svítidel s rtuťovou výbojkou, např. SIMPLEX, BILUX, TRILUX, instalovaných v prostředí s nebezpečím výbuchu, plynů, par a prachů.

Technický popis:

Těleso a víko jsou odlitky ze slitiny AlSi povrchově upraveny práškovou barvou RAL 1005. Po bocích tělesa jsou kabelové vývodky. Uvnitř je zabudována elektrovýbroj. Předřadník je konstruovaný jako průchozí, pro třífázové zapojení (pětí žilový kabel). Při použití svítidla jako koncové se volná kabelová vývodka zaslepí zátkou. Maximální průřez připojovacích vodičů je 4 mm².

Instalace: Pomocí závěsného oka $\varnothing 25$ mm.

Na objednávku:



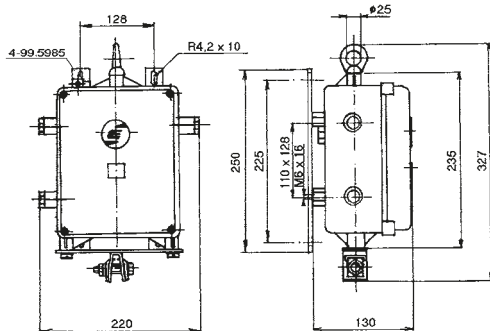
Zaslepovací šroub
V-Ms-VMQ-Ex P616






Zaslepovací šroub
V-Ex PG16



Zaslepovací zátká
HSK-V-Ex PG16



		IP65	ATEX 2014/34/EU
	E27	Ta -20°C ÷ +50°C verze „nt“ -40°C ÷ +50°C verze „nFi“	
230V 50Hz	Karton (mm/ks): 355 x 240 x 240 / 2		

Typ	Doporučený světelný zdroj [W]	Teplotní třída	T max. povrchu [°C]	Napětí [V/Hz]	Hmotnost [kg]
604.6 ntA	Vysokotlaká rtuťová výbojka HQL 125	T6	70	230 / 50	5
604.6 ntB	Vysokotlaká rtuťová výbojka HQL 80	T6	70	230 / 50	5
604.6 nFtA	Vysokotlaká rtuťová výbojka HQL 125	T6	70	230 / 50	5
604.6 nFtB	Vysokotlaká rtuťová výbojka HQL 80	T6	70	230 / 50	5

Použití nevýbušného svítidla MINEX I v praxi

