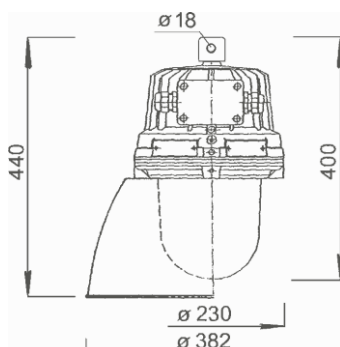


ORION



CE	230V 50Hz		IP65	ATEX 2014/34/EU
VVG	220V DC	E27 G24d-3	-20°C ÷ +40°C Ta -20°C ÷ +50°C verze „t“ -50°C ÷ +40°C verze „F“	
Karton (mm/ks): 410x240x240/1 430x240x240/1 K				



Zóna 1/21 II 2G Ex db eb IIC T4-T6 Db
Zóna 2/22 II 2D Ex tb IIIC Tmax. povrchu Db

Pro verze „F“



Zóna 1/21 II 2G Ex db eb IIB T4-T6 Db

Zóna 2/22 II 2D Ex tb IIIC Tmax. povrchu Db

Použití: Nevýbušné svítidlo pro osvětlení průmyslových prostorů vnitřních i venkovních s nebezpečím výbuchu plynů, par a prachů.

Technický popis:

Tělo a příruba svítidla jsou odlitky ze slitiny AISi povrchově upraveny práškovou barvou RAL 1005. Optický kryt je z kaleného skla. K horní části tělesa je připevněn ocelový závěs s okem. Po bocích tělesa jsou dvě kabelové vývodky. Uvnitř svítidla je zabudována ocelová základová deska s elektrovýzbrojí a reflektorem. Svítidlo je konstruované jako průchozí, pro vystřídaní dvou fází (čtyř žilový kabel). Při použití svítidla jako koncové se volná kabelová vývodka zaslepí zátkou. Maximální průměr připojovacích vodičů je 4 mm².

Instalace:

Pomocí ocelového závěsu s okem $\varnothing 18$ mm.

Provedení:

Svítidla jsou standardně dodávány s kabelovými vývodkami M25x1,5, dle přání i kabelové vývodky M20x1,5.

Na objednávku:



Stínidlo 254.5021/01



Ochranný koš 2-99.7461



Klíč 3-99.6158/1



Držák pro uchycení
na strop 4-99.7995



Držák pro uchycení
na stěnu 338.2735



Zaslepovací šroub V-Ex
M25x1,5a M20x1,5



Zaslepovací zátka HSK-V-Ex
M25x1,5 a M20x1,5



Zaslepovací šroub V-Ms-VMQ-Ex
M25x1,5 a M20x1,5

Typ	Doporučený světelný zdroj [W]	Teplotní třída	T max. povrchu [°]	Napětí [V/Hz]	Hmotnost [kg]
511 37 02	Halogen. žárovka Philips EcoClassic 140	T4	101	230/50	8,5
	Halogen. žárovka Philips EcoClassic 105	T5	90	230/50	8,5
	Halogen. žárovka Philips EcoClassic 70	T6	77	230/50	8,5
	Kompakt. zářivka OSRAM DULUX EL Longlife 23	T6	59	230/50	8,5
	Kompakt. zářivka Philips Master PL Electronic 23	T6	63	230/50	8,5
	Kompakt. zářivka Philips Master PL Electronic Globe 23	T6	58	230/50	8,5
	Žárovka CLAS 200	T4	104	230/50	8,5
	Žárovka CLAS 150	T5	92	230/50	8,5
	Žárovka CLAS 60-100	T6	80	230/50	8,5
	Směšová výbojka HWL 160	T5	90	230/50	8,5
541 33 03	Vysokotlaká rtuťová výbojka HQL 80	T4	95	230/50	8,5
	Vysokotlaká sodíková výbojka NAV-E 50/I	T4	81	230/50	8,5
541 33 04	Vysokotlaká rtuťová výbojka HQL 125	T4	121	230/50	9
	Vysokotlaká sodíková výbojka NAV-E 110/I	T4	99	230/50	9
541 33 06	Vysokotlaká sodíková výbojka NAV 70	T5	86	230/50	8,5
	Vysokotlaká halogenidová výbojka HQL 70	T6	80	230/50	8,5
581 04 02	Kompaktní zářivka DULUX D 26	T6	60	230/50	8,5
511 37 02 t	Halogenová žárovka Philips EcoClassic 140	T4	111	230/50	8,5
	Halogenová žárovka Philips EcoClassic 105	T4	100	230/50	8,5
	Halogenová žárovka Philips EcoClassic 70	T6	87	230/50	8,5
	Žárovka CLAS 200	T4	114	230/50	8,5
	Žárovka CLAS 150	T4	102	230/50	8,5
	Žárovka CLAS 60-100	T5	90	230/50	8,5
	Směšová výbojka HWL 160	T4	100	230/50	8,5
	Kompaktní zářivka Osram Dulux EL Longlife 23	T6	69	230/50	8,5
	Kompaktní zářivka Philips PL Electronic Globe 23	T6	68	230/50	8,5
	Kompaktní zářivka Philips Master PL Electronic 23	T6	73	230/50	8,5
541 33 03 t	Vysokotlaká rtuťová výbojka HQL 80	T4	105	230/50	8,5
	Vysokotlaká sodíková výbojka NAV-E 50/I	T4	91	230/50	8,5
541 33 04 t	Vysokotlaká rtuťová výbojka HQL 125	T3	131	230/50	9
	Vysokotlaká sodíková výbojka NAV-E 110/I	T4	109	230/50	9
581 04 02 t	Kompaktní zářivka DULUX D 26	T6	70	230/50	9
511 37 02 F	Halogenová žárovka Philips EcoClassic 140	T4	101	230/50	8,5
	Halogenová žárovka Philips EcoClassic 105	T5	90	230/50	8,5
	Halogenová žárovka Philips EcoClassic 70	T6	77	230/50	8,5
	Žárovka CLAS 200	T4	104	230/50	8,5
	Žárovka CLAS 150	T5	92	230/50	8,5
	Žárovka CLAS 60-100	T6	80	230/50	8,5
	Směšová výbojka HWL 160	T5	90	230/50	8,5
541 33 04 F	Vysokotlaká rtuťová výbojka HQL 125	T4	121	230/50	8,5
	Vysokotlaká sodíková výbojka NAV-E 110/I	T4	99	230/50	8,5
511 37 02 S	Žárovka 100	T5	81	220 DC	8,5

* Přidáním písmene „K“ za typové označení budou svítidla vybavena ocelovými ochrannými koši (např. 511 37 02 K, 511 37 02 KF).