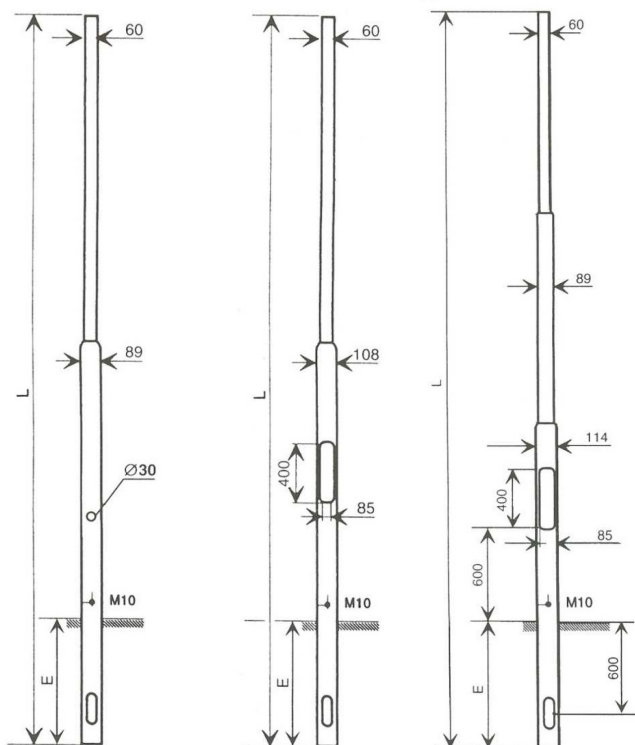


ОСВЕТИТЕЛЬНЫЕ САДОВЫЕ ОПОРЫ УКРЕПЛЕННЫЕ



S - Цокольный
SB 3, 3,5, 4, 5, 5-L- 1х крепление
SB 6, 7, 8 - 2х крепление

Материал:

Стальные сварные трубы (11 343, 11353, 11373), соответствующие европейскому стандарту.

Техническое описание:

Стальные кронштейны изготавливаются из высококачественных стальных труб в соответствии с европейским стандартом EN 40/2. Кронштейны поставляются отдельно, простой монтаж заказчик выполняет уже на месте. При выборе кронштейна следите за тем, чтобы верхний диаметр трубы опоры соответствовал диаметру трубы кронштейна. Кронштейны обработаны методом горячего цинкования (с внешней и внутренней стороны) в соответствии со стандартом DIN 50976, который гарантирует покрытие материала равномерным слоем цинка толщиной 0,07–0,087 мм. Кронштейн присоединен к опоре с помощью винтов из нержавеющей стали M8/A2. Заземляющее присоединение снабжено винтом из нержавеющей стали M10/A2.

Специальное оснащение:

Покрытие специальными двухкомпонентными лаками согласно таблицам RAL, запирающаяся дверца со специальным винтом, высококачественный предохранительный распределительный щиток марки GURO, светильники с источником света на выбор заказчика.

Тип	Длина [мм]	E [мм]	D1 [мм]	D2 [мм]	D3 [мм]	Масса [кг]
S4	4400	600	89	60		31
S5	5600	800	89	60		40
S6	6600	800	89	60		43
SB 3	3600	600	108	60		26
SB 3,5	4100	600	108	60		28
SB 4	4600	600	108	60		31
SB 5-L	5800	800	108	60		38
SB 5	5800	800	108	60		44
SB 6	7000	1000	114	89	60	44
SB 7	8000	1000	114	89	60	53
SB 8	9000	1000	114	89	60	58