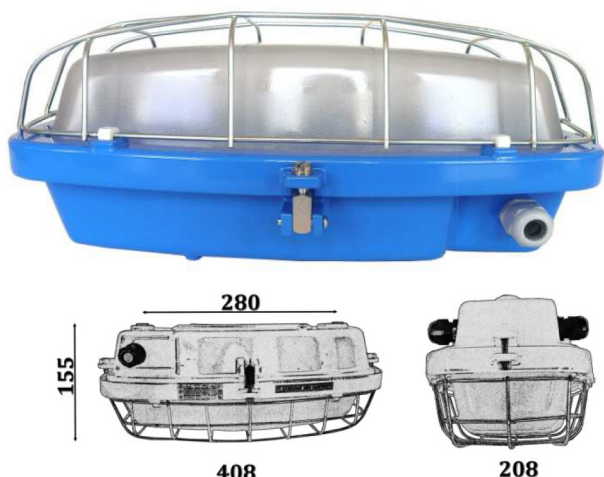


TUB LED

Назначение:

Для освещения промышленных пространств внутренних и наружных.



CE		IP66		24 В DC
	EVG DIMM	EVG	Ta -35°C ÷ +40°C -25°C ÷ +40°C версия "EM" -35°C ÷ +50°C версия "t"	
	220 - 240 В AC 190 - 245 В DC			
Картон (мм/шт): 410 x 460 x 170 / 2				



Техническое описание:

Корпус и фланец светильника изготовлен из сплава AlSi с поверхностной обработкой порошковой краской. Светопропускающий элемент из закаленного стекла. По бокам корпуса имеются два кабельных ввода. Внутри светильника находится светодиодный модуль, состоящий из платы со светодиодами и источника питания. Светильник сконструирован как проходной. При использовании в качестве концевого светильника свободный кабельный ввод закрывается пробкой-заглушкой. Максимальное сечение присоединительных проводов 2,5 мм².

Установка:

На потолок, на стену или другую твердую поверхность (конструкцию), обеспечивающую прочное соединение.

Исполнение:

Светильники производятся в исполнении с электронным регулируемым балластом (EVG DIMM), позволяющим уменьшать световой поток и тем самым – потребляемую мощность светильника до 50 %. Светильники снабжены самовосстанавливающимся термическим предохранителем и защитой от перенапряжения до 4 кВ.

Аварийное исполнение светильника тип 591 34 01EM производится в вариантах для постоянного (M) и непостоянного (NM) аварийного освещения, время автономной работы 3 часа.

Тип	Потребляемая мощность [Вт] / Световой поток [лм]	Световая эффективность [лм/Вт]	Угол излучения [°]	Цветовая температура [К]	Индекс	Масса [кг]
591 34 01	35 / 3550	101	120	4000	80	6
591 34 01 t	25 / 2600	104	120	4000	80	6
591 34 24	13 / 1350	103	120	4000	80	6

Тип	Потребляемая мощность [Вт] / Световой поток [лм]	Источник света	Версия	Время автон. работы [час.]	Масса [кг]
591 34 01 EM	10 / 380	3 x LED Philips	M / NM	3	4,9