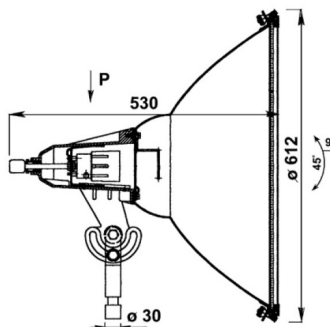


SPOT II



Назначение:

Для освещения спортивных объектов, автостоянок, памятников архитектуры, фасадов зданий, строительных площадок, залов, а также промышленных пространств.

CE	230В 50Гц		IP54	VVG
Ta -25°C ÷ 35°C			E40	
Картон (мм/шт): 630 x 630 x 550 /1				

Техническое описание:

Корпус светильника изготовлен из сплава AlSi с поверхностной обработкой порошковой краской. К корпусу прикреплен алюминиевый пускорегулирующий аппарат (ПРА) в алюминиевой коробке, внутри которой находятся электродетали. Отражатель из анодированного, химически полированного листового алюминия. Свето пропускающий элемент из закаленного предохранительного стекла. Для изменения излучающей характеристики положение светового источника может настраиваться с помощью тяги. Держатель позволяет вращать прожектор в горизонтальной и вертикальной плоскости. Стандартная поставка прожектора включает в себя опорный Держатель (наварной – по заказу). Максимальное сечение присоединительных проводов 6 мм².

Установка:

На стену, на опору освещения или другую твердую поверхность (конструкцию), обеспечивающую прочное соединение.

По заказу:

Кромка со стеклом и резиновым уплотнением 2-99.7043/1, опорный Держатель 4-99.5526.

Тип	Рекомендуемый источник света [Вт]	Масса [кг]
743 01 05	Натриевая лампа высокого давления (NAV SUPER) 600	13
743 01 06	Натриевая лампа высокого давления 400	13
743 01 07	Натриевая лампа высокого давления 250	13
743 01 08	Ртутная лампа высокого давления 400	13
743 01 09	Ртутная лампа высокого давления 250	13
743 01 10	Металлогалогенная лампа высокого давления 400	13

