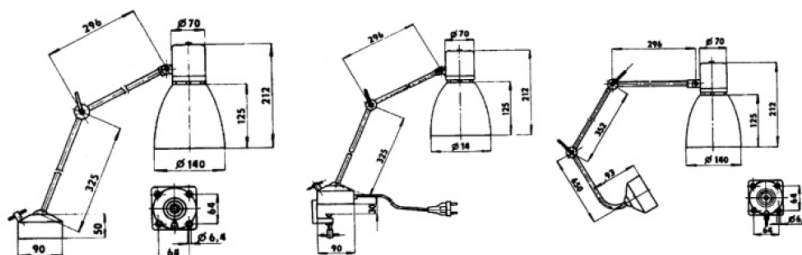


Назначение:

Для местного освещения рабочих поверхностей станков и других устройств.

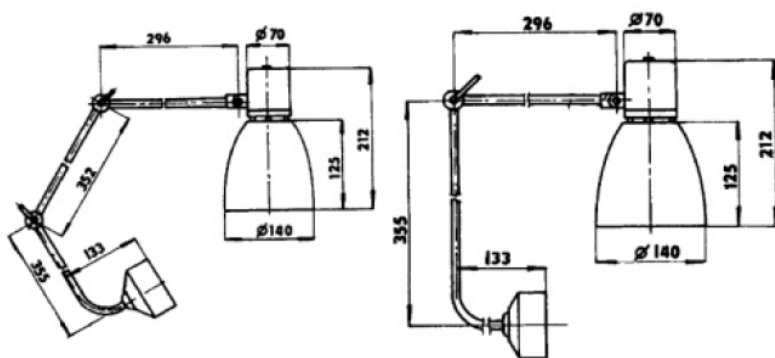


| | | | | |
|-----|-------------------------------------|--|------|-------------|
| CE | 230В 50Гц | | IP20 | Ta +30°C |
| E27 | Картон (мм/шт): 830 x 425 x 155 / 4 | | | |



Техническое описание:

Абажур светильника изготовлен из листового алюминия, внешняя сторона с поверхностной обработкой порошковой краской. Крышка из листового алюминия с поверхностной обработкой порошковой краской оснащена встроенным выключателем. Плечи из стальных трубок с поверхностной обработкой порошковой краской. Шарнирное соединение позволяет вращать и наклонять светильник. Фиксирующие элементы – отливки из сплава AlSi. Светильник типа 319 04 07 оснащен тисками и подводщим кабелем с вилкой.



| Тип | Рекомендуемый источник света [Вт] | Компонент светильника | Масса [кг] |
|-----------|--|-----------------------------------|------------|
| 319 04 06 | Лампа накаливания CLAS 60 Галогенная лампа накаливания 53 | Крепление + 2 плеча | 1,4 |
| 319 04 07 | | Тиски + подводщий кабель с вилкой | 1,6 |
| 319 04 08 | | Крепление + 3 плеча | 1,4 |
| 319 04 09 | | Крепление + 3 плеча | 1,3 |
| 319 18 01 | | Крепление + 2 плеча | 1,1 |