

# PEGAS LED



## POUŽITÍ

Svítlidlo pro osvětlení náročných průmyslových prostorů vnitřních i venkovních s vysokým stupněm mechanického namáhání.

## TECHNICKÝ POPIS

Těleso a příruba svítidla jsou odlity ze slitiny AlSi povrchově upraveny práškovou barvou. Optický kryt je z kaleného skla. K horní části tělesa je připevněn ocelový závěs s okem. Po bocích tělesa jsou dvě kabelové vývodky. Uvnitř svítidla je zabudovaný LED modul. Svítidlo je konstruované jako průchozí, pro třífázové zapojení (pět žilový kabel). Při použití svítidla jako koncové se volná kabelová vývodka zaslepí zátkou. Maximální průřez připojovacích vodičů je 4 mm<sup>2</sup>.

## INSTALACE

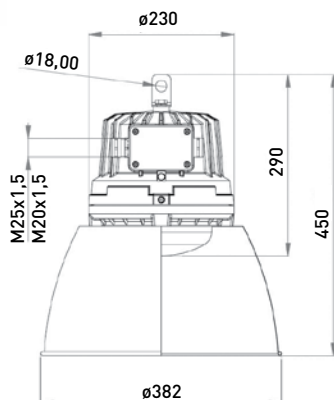
Pomocí závěsného oka  $\varnothing 18\text{mm}$

## PROVEDENÍ

Svítlidla jsou vybavena samo resetující tepelnou pojistkou a přepětovou ochranou až do 3,75kV. Svítidla jsou standardně dodávána s kabelovými vývodkami M25x1,5, dle přání i kabelové vývodky M20x1,5. Svítidlo se standardně vyrábí s plastovou vývodkou, kovová vývodka je na objednávku.

## ŽIVOTNOST

50.000 hodin, L80B20



CE			198 – 264V AC 176–280V DC
IP66	50 Hz 60 Hz	Ta -30°C ÷ +40°C	
Karton (mm/ks) 300 x 250 x 270 / 1			

Typ	Příkon [W] / Světelný tok [lm]	Měrný světelný výkon [lm/W]	Úhel vyzařování [°]	Teplota chromatičnosti [K]	Index podání barev	Hmotnost [kg]
591 41 01 (K)	50 / 7000	130	120	4000	>80	10
591 41 02 (K)	30 / 4365	130	120	4000	>80	10

\*Přidáním písmene „K“ za typové označení budou svítidla vybavena ocelovými ochrannými koši (např. 591 41 01K).

## NA OBJEDNÁVKU



Stínidlo  
254.5021/01



Držák pro uchycení na strop  
4-99.7995



Držák pro uchycení na stěnu  
338.2735



Kabelová vývodka plastová  
M20x1,5 / M25x1,5



Kabelová vývodka kovová  
M20x1,5 / M25x1,5



Zaslepovací zátka  
M20x1,5 / M25x1,5