

# JUNIOR LED



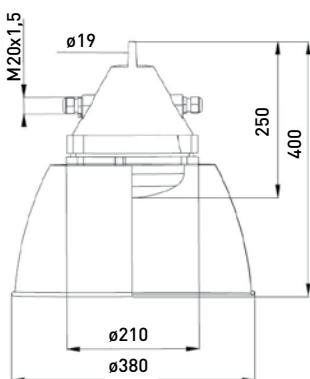
**POUŽITÍ** Svítidlo pro osvětlení náročných průmyslových prostorů vnitřních i venkovních s vysokým stupněm mechanického namáhání.

**TECHNICKÝ POPIS** Těleso a příruba svítidla jsou odlitky ze slitiny AlSi povrchově upraveny práškovou barvou. Optický kryt je z kaleného skla. Po bocích tělesa jsou dvě kabelové vývodky. Uvnitř svítidla je zabudovaný LED modul. Svítidlo je konstruované jako průchozí, pro třífázové zapojení (pět žilový kabel). Při použití svítidla jako koncové se volná kabelová vývodka zaslepí zátkou. Maximální průřez připojovacích vodičů je 4mm<sup>2</sup>. Svítidlo se standardně vyrábí s plastovou vývodkou, kovová vývodka je na objednávku.

**INSTALACE** Pomocí závěsného oka  $\varnothing$  19 mm, držáku na strop 4-99.7995, pružného závěsu 2-99.5550

**PROVEDENÍ** Svítidla jsou vybavena samoresetující tepelnou pojistkou a přepětovou ochranou až do 3kV

**ŽIVOTNOST** 50.000 hodin, L80B20



CE	⏚	LED	198 – 264V AC 176–280V DC
IP66	50 Hz 60 Hz	Ta -30°C ÷ +40°C	
Karton (mm/ks) 240 x 240 x 260 / 1			

Typ	Příkon [W] /Světelný tok [lm]	Měrný světelný výkon [lm/W]	Úhel vyzařování [°]	Teplota chromatičnosti [K]	Index podání barev	Hmotnost [kg]
591 15 01 (K)	35 / 4694	137	120	4000	>80	6
591 15 02 (K)	25 / 3501	141	120	4000	>80	6
591 15 03 (K)	15 / 2196	143	120	4000	>80	6

\*Přidáním písmene „K“ za typové označení budou svítidla vybavena ocelovými ochrannými koši (např. 591 15 01).

## NA OBJEDNÁVKU



Stínidlo  
254.5021/01



Držák pro uchycení na strop  
4-99.7995



Držák pro uchycení na stěnu  
338.2735



Kabelová vývodka plastová  
M20x1,5 / M25x1,5



Kabelová vývodka kovová  
M20x1,5 / M25x1,5



Zaslepovací zátky  
M20x1,5 / M25x1,5