



## TECHNICKÝ POPIS

Svítilno pro osvětlení náročných průmyslových prostorů vnitřních i venkovních s vysokým stupněm mechanického namáhání.

Těleso a příruba svítidla jsou odlitky ze slitiny AlSi povrchově upraveny práškovou barvou. Optický kryt je z kaleného skla. Po bocích tělesa jsou dvě kabelové vývodky. Uvnitř svítidla je zabudovaný LED modul. Svítidlo je konstruované jako průchozí, pro třífázové zapojení (pět žilový kabel). Při použití svítidla jako koncové se volná kabelová vývodka zaslepí zátkou. Maximální průřez připojovacích vodičů je 4 mm<sup>2</sup>. Svítidlo se standardně vyrábí s plastovou vývodkou, kovová vývodka je na objednávku.

## INSTALACE

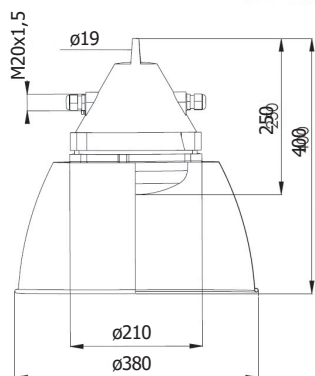
Pomocí závěsného oka  $\varnothing$  20 mm, držáku na strop 4-99.7995, pružného závěsu 2-99.5550

## PROVEDENÍ

Svítilna jsou vybavena samoresetující tepelnou pojistkou a přepětovou ochranou až do 3kV.

## ŽIVOTNOST

50.000 hodin, L80B20



CE		198 - 264V AC 176 - 280V DC
IP66	50 Hz 60 Hz	T <sub>a</sub> -30°C ÷ +40°C
Karton (mm/ks) 240 x 240 x 260 / 1		

Typ	Příkon [W] / Světelný tok [lm]	Měrný světelný výkon [lm/W]	Úhel vyzařování [°]	Teplota chromatičnosti [K]	Index podání barev	Hmotnost [kg]
591 15 01 (K)	30 / 3880	129	120	4000, 5000, 5700, 6500	>80	6
591 15 02 (K)	20 / 2600	130	120	4000, 5000, 5700, 6500	>80	6

\*Přidáním písmene „K“ za typové označení budou svítidla vybavena ocelovými ochrannými koši (např. 591 15 01K).

## MAXIMÁLNÍ ZATÍŽENÍ JISTIČŮ A POČET SVÍTIDEL ZAPOJENÝCH ZA SEBOU

Jistič	B16
Počet svítidel max	50
Průřez vodiče	2,5

Rozběhový proud I <sub>max</sub>	čas
5A	50us

\* Skutečné hodnoty se mohou lišit v důsledku použitých typů jističů a prostředí instalace.

## NA OBJEDNÁVKU



Stínidlo  
254.5021/01



Držák pro uchycení na strop  
4-99.7995



Pružný závěs  
2-99.5550

Platí pro skupinu svítidel ORION LED-SIRIUS LED-ERIS LED-PEGAS LED-TAURUS LED-JUNIOR LED

**591 44 01**<sub>1</sub> **-M**<sub>2</sub> **-1D**<sub>3</sub> **-30**<sub>4</sub> **-11**<sub>5</sub> **-M20**<sub>6</sub> **-4K**<sub>7</sub>

### 1 Typové označení svítidla

0
M

1
1D
2

30
40
50

10
11

M20
M25
P20
P25
Q20
Q25

4K
5K
5K7
6K
6K5

### 2 Ochranný koš

0 - bez koše  
M - kovový koš

### 3 Driver

1 - TRIDONIC  
1D - TRIDONIC s řízením DALI II  
2 - TCI

### 4 Typ připojení kabelů

30 - single 3-polová svorkovnice → 

3	0
---	---

  
 40 - single 4-polová svorkovnice → 

4	0
---	---

  
 50 - single 5-polová svorkovnice → 

5	0
---	---

### 5 Počet vývodek

10 - jedna vývodka na jedné straně svítidla → 

1	0
---	---

  
 11 - jedna vývodka na obou stranách svítidla → 

1	1
---	---

 ←

### 6 Typ vývodek

M20 - KOV, 6 mm - 13 mm  
 M25 - KOV, 9 mm - 17 mm  
 P20 - PLAST, 6 mm - 13 mm  
 P25 - PLAST, 9 mm - 17 mm  
 Q20 - PLAST 6 mm - 13 mm QUICK CONNECTOR - 3 PÓLOVÝ  
 Q25 - PLAST 9 mm - 17 mm QUICK CONNECTOR - 5 PÓLOVÝ

### 7 Teplota chromatičnosti

4K - 4000 K  
 5K - 5000 K  
 5K7 - 5700 K  
 6K - 6000 K  
 6K5 - 6500 K