

FARMER II LED

POUŽITÍ Svítidlo pro osvětlení průmyslových prostorů vnitřních i vnějších.

TECHNICKÝ POPIS Těleso je z ocelového plechu povrchově upraveno práškovou barvou. Anorganický skleněný kryt s těsněním a ochranným košem jsou k tělesu připevněny čtyřmi kovovými uzávěry. Uvnitř svítidla je zabudovaný LED modul. Podle jednotlivých typů jsou součástí svítidla: připojovací skříň ze slitiny AlSi, zinkovaná ocelová trubka nebo pozinkovaný výložník z ocelového plechu. Svítidlo se vyrábí jako průchozí, je vybaveno dvěma kabelovými vývodkami. Maximální průřez připojovacích vodičů je 4 mm².

INSTALACE Na strop, na stěnu.

PROVEDENÍ Dle přání provedení svítidel se zesílenou korozivní ochranou a nerezovými uzávěry – verze „pz“, provedení s ocel. ochranným košem – verze „K“, provedení s polykarbonátovým ochranným košem a nerezovými uzávěry – verze „p“. Svítidla jsou vybavena samoresetující tepelnou pojistkou a přepětovou ochranou až do 3kV.

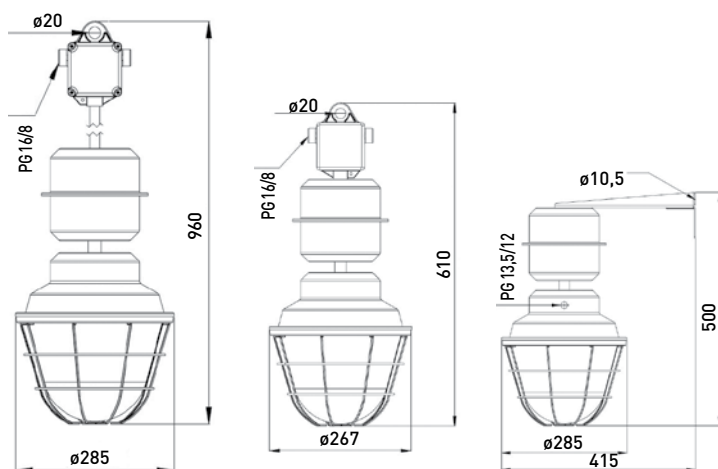
ŽIVOTNOST 50.000 hodin, L80B20



591 37 01K

592 37 03K

593 37 04K



CE		198-264V AC 176-276V DC
IP54	LED	Ta -35°C ÷ +40°C
Karton (mm/ks)		1000 x 280 x 280 / 2 650 x 280 x 280 / 1 590 x 490 x 260 / 2

Typ	Součásti svítidla	Příkon [W] / Světelný tok [lm]	Měrný světelný výkon [lm/W]	Úhel vyzařování [°]	Teplota chromatičnosti [K]	Index podání barev	Hmotnost [kg]
591 37 01 (K)	Připojovací skříň	45 / 6480	144	120	4000	>80	8
592 37 03 (K)	Trubka + připojovací skříň						
593 37 04 (K)	Výložník						

*/**/**

NA OBJEDNÁVKU



Ochranný skleněný kryt
232.5068/1



Ochranný koš ocelový
1-99.6231



Ochranný koš polykarbonátový
182.2540



Ochranný koš PMMA
182.5005



Nerezový uzávěr
4-99.6180



Kovový uzávěr
4-99.8470