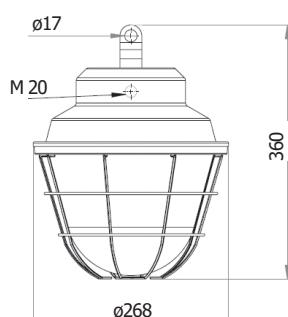
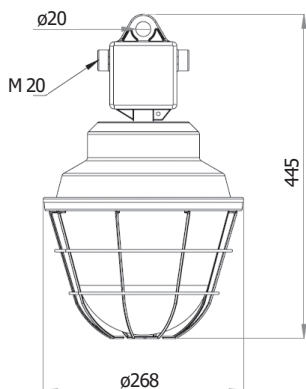




591 36 01K



591 36 02K



Svítilno pro osvětlení náročných průmyslových prostorů vnitřních i vnějších.

TECHNICKÝ POPIS

Těleso je z ocelového plechu povrchově upraveno práškovou barvou. Anorganický skleněný kryt s těsněním a ochranným košem jsou k tělesu připevněny čtyřmi kovovými uzávěry. Uvnitř svítidla je zabudovaný LED modul. Podle jednotlivých typů jsou součástí svítidla: připojovací skříň ze slitiny AISI, ocel, trubka povrchově upravena práškovou barvou nebo pozinkovaná výložník z ocelového plechu. Svítidlo se vyrábí jako průchozí, je vybaveno dvěma kabelovými vývodkami. Maximální průřez připojovacích vodičů je 4 mm².

INSTALACE

Na strop, na stěnu.

PROVEDENÍ

Dle přání i provedení svítidel se zesílenou korozivní ochranou – verze „pz“, provedení s ocel. ochranným košem – verze „K“, provedení s polykarbonátovým ochranným košem a nerezovými uzávěry – verze „p“. Svítidla jsou vybavena samoresetující tepelnou pojistkou a přepětovou ochranou až do 3kV.

ŽIVOTNOST

50.000 hodin, L80B20

CE		IP66 pro všechny typy
LED	198 - 264V AC 176 - 276V DC	Ta -30°C ÷ +40°C
Karton (mm/ks) 1000 x 280 x 280 / 1 650 x 280 x 280 / 2 650 x 320 x 280 / 2		

Typ	Příkon [W] / Světelný tok [lm]	Měrný světelný výkon [lm/W]	Úhel vyzařování [°]	Teplota chromatičnosti [K]	Index podání barev	Součásti svítidla	Hmotnost [kg]
591 36 01 (K)	30 / 4300	144	120	4000, 5000, 5700, 6500	>80	Připojovací skříň	4,8
591 36 02 (K)	30 / 4300	144	120	4000, 5000, 5700, 6500	>80	Držák	4,8

* Přidáním písmene „K“ za typové označení budou svítidla vybavena ocelovými ochrannými koši (např. 591 36 01 K).

** Přidáním písmena „p“ za typové označení budou svítidla vyrobená s polykarbonátovým ochranným košem a nerezovými uzávěry – pro náročné provozy (např. 591 36 01 p).

***Přidáním písmene „pz“ za typové označení budou svítidla vyrobená se zesílenou ochranou proti korozi – pro zvláště náročné provozy (např. 591 36 01 Kpz).

MAXIMÁLNÍ ZATÍŽENÍ JISTIČŮ A POČET SVÍTIDEL ZAPOJENÝCH ZA SEBOU

Jistič	B16
Počet svítidel max	50
Průřez vodiče	2,5

Rozběhový proud I _{max}	čas
5A	50us

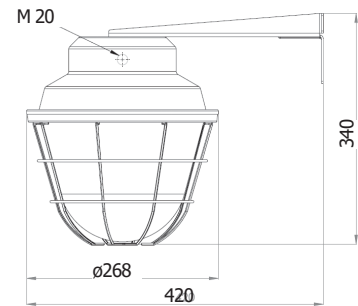
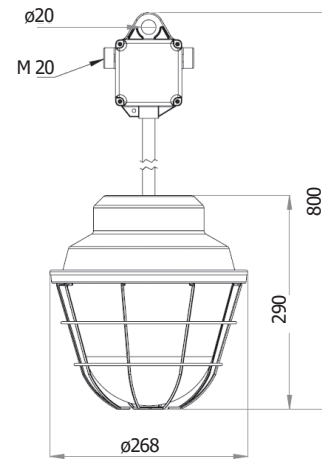
* Skutečné hodnoty se mohou lišit v důsledku použitých typů jističů a prostředí instalace.



592 36 03K



593 36 04K



PŘIPRAVUJEME

Nízké sklo pro všechny verze svítidla FARMER.

CE		50 Hz 60 Hz	198 - 264V AC 176 - 276V DC
IP66 pro všechny typy			Ta -30°C ÷ +40°C
Karton (mm/ks) 1000 x 280 x 280 / 1 650 x 280 x 280 / 2 650 x 320 x 280 / 2			

Typ	Příkon [W] / Světelný tok [lm]	Měrný světelný výkon [lm/W]	Úhel vyzářování [°]	Teplota chromatičnosti [K]	Index podání barev	Součástí svítidla	Hmotnost [kg]
592 36 03 (K)	30 / 4300	144	120	4000, 5000, 5700, 6500	>80	Trubka a přípojovací skříň	4,8
593 36 04 (K)	30 / 4300	144	120	4000, 5000, 5700, 6500	>80	Výložník	4,8

*Přidáním písmene „K“ za typové označení budou svítidla vybavena ocelovými ochrannými koši (např. 592 36 03K).

**Přidáním písmena „p“ za typové označení budou svítidla vyrobena s polykarbonátovým ochranným košem a nerezovými uzávěry – pro náročné provozy (např. 593 36 04p).

***Přidáním písmene „pz“ za typové označení budou svítidla vyrobena se zesílenou ochranou proti korozi a nerezovými uzávěry - pro zvláště náročné provozy (např. 592 36 03Kpz).

NA OBJEDNÁVKU



Ochranný skleněný kryt
232.5068/1



Ochranný koš ocelový
1-99.6231



Ochranný koš polykarbonátový 182.2540
Ochranný koš PMMA 182.5005



Nerezový uzávěr
4-99.6180/01



Kovový uzávěr
4-99.8470/01

Platí pro skupinu svítidel FARMER I LED-FARMER I LED PRO-FARMER II LED-FARMER I LED PRO 50W

591 36 01PRO 1 P 2 1D 3 30 4 11 5 M20 6 4K 7

1 Typové označení svítidla

P
PC
M

1
1D
2

30
40
50

10
11

M20
M25
P20
P25
Q20
Q25

4K
5K
5K7
6K
6K5

2 Ochranný koš

P - plastový koš
PC - polykarbonátový koš
M - kovový koš

3 Driver

1 - TRIDONIC
1D - TRIDONIC s řízením DALI II
2 - TCI

4 Typ připojení kabelů

30 - single 3-polová svorkovnice →

3	0
---	---

40 - single 4-polová svorkovnice →

4	0
---	---

50 - single 5-polová svorkovnice →

5	0
---	---

5 Počet vývodek

10 - jedna vývodka na jedné straně svítidla →

1	0
---	---

11 - jedna vývodka na obou stranách svítidla →

1	1
---	---

 ←

6 Typ vývodek

M20 - KOV, 6 mm - 13 mm
M25 - KOV, 9 mm - 17 mm
P20 - PLAST, 6 mm - 13 mm
P25 - PLAST, 9 mm - 17 mm
Q20 - PLAST 6 mm - 13 mm QUICK CONNECTOR - 3 PÓLOVÝ
Q25 - PLAST 9 mm - 17 mm QUICK CONNECTOR - 5 PÓLOVÝ

7 Teplota chromatičnosti

4K - 4000 K
5K - 5000 K
5K7 - 5700 K
6K - 6000 K
6K5 - 6500 K