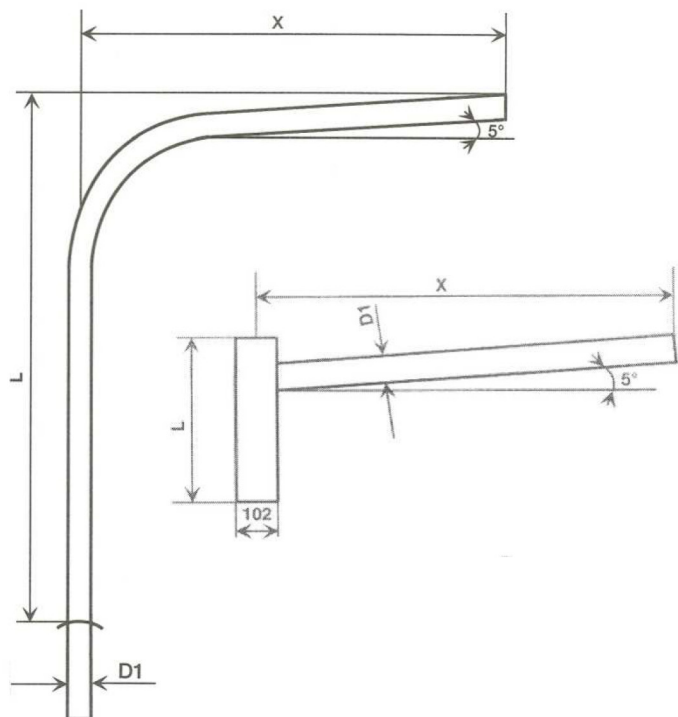


VÝLOŽNÍKY PRO SILNIČNÍ STOŽÁRY



Materiál:

Ocelové svařované trubky (11 343, 11 353, 11 373) odpovídající Evropské normě.

Technický popis:

Ocelové výložníky typu V a SV jsou vyráběny z vysoce kvalitních ocelových trubek podle evropské normy EN 40 / 2. Výložníky dodáváme odděleně, jednoduchou montáž provede zákazník až na místě. Při výběru výložníku dbejte na to, aby vrchní průměr trubky stožáru souhlasil s průměrem trubky výložník. Výložníky jsou žárově zinkovány (z vnější i z vnitřní strany) podle normy DIN 50976, která zaručuje pozinkování materiálu rovnoměrnou vrstvou zinku 0,07 - 0,087 mm. Výložník připojen na stožár pomocí nerez -šroubů M8 / A2.

Zvláštní výbava:

Svítilna se světelným zdrojem dle výběru zákazníka.

Typ	Délka [mm]	X [mm]	D1 [mm]	Hmotnost [kg]
V 1000	2100	1000	60	14
V 1250	2100	1250	60	16
V 1500	2100	1500	60	18
V 1750	2100	1750	60	20
V 2000	2100	2000	60	22
V 2250	2100	2250	60	24
V 2500	2100	2500	60	26
V 3000	2100	3000	60	29
V 3500	2100	3500	60	32
SV 300	8000	300	60	53
SV 500	9000	500	60	58
SV 750	400	750	60	5
SV 1000	400	1000	60	7
SV 1250	400	1250	60	8
SV 1500	400	1500	60	10
SV 2000	400	2000	60	12
SV 2500	400	2500	60	14
SV 3000	400	3000	60	17
SV 3500	400	3500	60	20