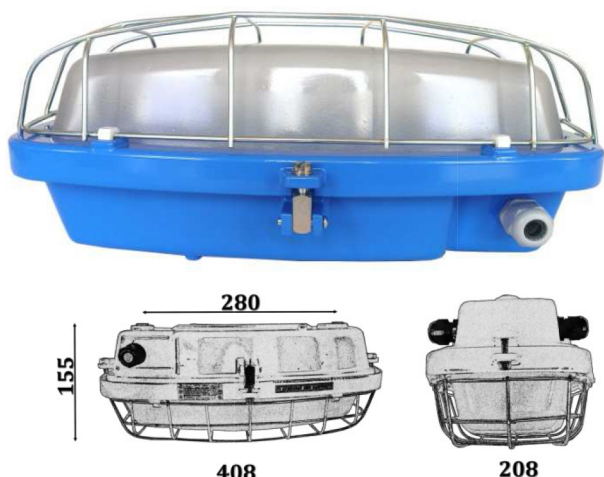


TUB LED

Použití:

Svítilno pro osvětlení průmyslových prostorů vnitřních i venkovních.



CE		IP66		24 V DC
	EVG DIMM	EVG	Ta -35°C ÷ +40°C -25°C ÷ +40°C verze „EM“ -35°C ÷ +50°C verze t"	
	220 - 240 V AC 190 - 245 V DC			
Karton (mm/ks): 410 x 460 x 170 / 2				



Technický popis:

Tělo a příruba svítidla jsou odlitky ze slitiny AlSi povrchově upraveny práškovou barvou. Optický kryt je z tvrzeného skla. Po bocích tělesa jsou dvě kabelové vývodky. Uvnitř svítidla je zabudovaný LED modul. Svítidlo je konstruované jako průchozí. Při použití svítidla jako koncové se volná kabelová vývodka zaslepí zátkou. Maximální průřez přípojovacích vodičů je 2,5 mm².

Instalace:

Na strop, na stěnu nebo na jiný pevný podklad (konstrukci) zajišťující pevné spojení.

Provedení:

Svítilna se vyrábí v provedení s elektronickým regulovatelným předřadníkem (EVG DIMM), který umožňuje regulaci světelného toku a tím i příkonu svítidla na 50%. Svítidla jsou vybavena samoresetující tepelnou pojistkou a přepětovou ochranou až do 4 kV. Nouzové provedení svítidla typ 591 34 01EM se vyrábí v provedení pro trvalé (M) i netrvalé (NM) nouzové osvětlení, s autonomností 3 hodiny. Svítidlo typ 591 34 24 je napájeno zdrojem na 24 V DC.

Na objednávku:

Skleněný kryt 132.5069, ochranný koš 1-99.8535/1.

Typ	Příkon [W] / Světelný tok [lm]	Měrný světelný výkon [lm/W]	Úhel vyzařování [°]	Teplota chromatičnosti [K]	Index podání barev	Hmotnost [kg]
591 34 01	35 / 3550	101	120	4000	80	6
591 34 01 t	25 / 2600	104	120	4000	80	6
591 34 24	13 / 1350	103	120	4000	80	6

Typ	Příkon [W] / Světelný tok [lm]	Světelný zdroj	Verze	Autonomnost [h]	Hmotnost [kg]
591 34 01 EM	10 / 380	3 x LED Philips	M / NM	3	4,9