



## TECHNICKÝ POPIS - NÁVOD K MONTÁŽI - ROZMĚROVÝ NÁČRTEK

**Elektrické nevýbušné svítidlo    Typ: 591 40 01**  
**I M2 Ex db op is I Mb**  
**IP 65**

Výrobek odpovídá normám ČSN EN 60079-0:2013+A11:2014, ČSN EN 60079-1:2015, ČSN EN 60079-28:2016 a směrnici ATEX 94/9/EC.

### Použití svítidla:

Svítidlo je určeno k osvětlování v podzemí (převážně uhelných dolů s výskytem metanu) s teplotou okolí -20 až +40 °C. Svoji konstrukcí splňuje požadavky ČSN 33 2000-5-51 pro použití v prostředí s výskytem vody AD5, s výskytem cizích pevných těles AE6, s výskytem korozivních nebo znečišťujících látek AF1, AF2, AF3, s mechanickým namáháním AG2 a s vibracemi AH2.

### Technický popis:

Svítidlo se skládá z tělesa, LED modulu a příruby s ochranným sklem. LED modul je složen z LED světelného zdroje, proudového napáječe, chladicí jednotkou, která zároveň slouží k oddělení připojovacího prostoru a jejíž boční plochy tvoří válcovou spáru závěru „d“. Těleso a příruba jsou odlitky z litiny. V horní části je dvěma šrouby upevněn ocelový závěs. Na boční části tělesa se nacházejí dvě ocelové kabelové vývodky s odlehčovacími sponami.

Uvnitř tělesa je šrouby upevněna ocelová deska na kterou je přišroubována přírodní svorkovnicí pro připojení napájecího kabelu. Do tělesa je vložena příruba, jejíž válcová plocha tvoří spáru závěru „d“. Do příruby je polyuretanovým tmelem zatmeleno ochranné tvrzené sklo odolné proti mech. rázu min. 7 J. Sklo je zajištěno závitovým kroužkem. Příruba se zatmelovým sklem je do tělesa vložena a přišroubována šesti šrouby imbus M8. Uvnitř tělesa je upevněn ocelový řetěz, který umožňuje volné zavěšení příruby během montáže.

Povrch svítidla je upraven práškovou polyesterovou barvou odstínu RAL 1005 (žlutá medová). Ocelové součásti jsou povrchově upraveny galvanickým zinkováním.

Svítidlo je dodáváno v průchozím provedení.

### Montáž a instalace:

Svítidlo se zavěsí nebo upevní za držák se závěsným okem o průměru 18 mm. Po demontáži příruby se sklem ( odšroubovat šest šroubů imbus M8 ) se vývodkou zavede kabel a připojí se na připojovací svorky svorkovnice, dimenzované pro připojení vodičů do průřezu max. 4 mm<sup>2</sup>. Připojovací svorkovnice umožňuje vystřídání 3 fází. Je zde také svorka pro připojení ochranného vodiče o průřezu max 4 mm<sup>2</sup>.

V případě, že bude svítidlo zapojeno jako koncové se musí volná kabelová vývodka zaslepit. K tomuto slouží zaslepovací zátka č.v. 447.2549, 447.2550 (které jsou součástí balení každého svítidla). Kabelové vývodky jsou určeny pro připojení kabelu o vnějším průměru **17-19 mm** s použitím těsnících gumových těsnění č. v. 451.2717 a ocelové podložky č.v. 414.2583 uvnitř kabelových vývodek a nebo pro připojení kabelu o vnějším průměru **21-23 mm** s použitím těsnících gumových těsnění č. v. 451.2718 a ocelové podložky č.v. 414.2584 uvnitř kabelových vývodek.

Montáž a instalace musí být v souladu s uvedenými podmínkami, místními provozními předpisy a s ostatními platnými předpisy.

!!! Pro správné dotažení kabelových vývodek je třeba použít klíč 4-99.6212, který je na zvláštní objednávku !!!

!!! Pro správnou manipulaci se svítidlem během jeho uzavírání, prosím podrobně prostudujte obrázek s popisem níže „Uzavírání svítidla“ !!!



## Údržba svítidla:

Svítidlo nevyžaduje mimořádnou údržbu. Čištění světelných částí se provádí běžným způsobem.

Při prohlídkách nevýbušného závěru podle plánu preventivní údržby je třeba zejména dbát, aby:

- části tvořící nevýbušný závěr byly v nepoškozeném stavu
- svítidlo mělo všechny šrouby řádně utaženy
- poškozené nebo chybějící pružné podložky musí být nahrazeny novými
- příruba se sklem byla zcela zasazena v tělese a zajištěna šrouby
- dosedací plochy částí závěru čisté a nepoškozené a musí být chráněny před korozí jemným vazelinovým povlakem, který je nutno podle preventivního plánu údržby obnovovat
- vývodky byly řádně dotaženy pomocí klíče k tomu určenému č.v. 4-99.6212
- poškozená těsnění závěru byla nahrazena bezvadnými.

**Povrch svítidla musí být pravidelně čištěn tak, aby nedocházelo k usazování vrstvy prachu!**

**Šrouby držící přírubu v tělese svítidla musí být dotaženy minimálně silou 14 Nm!**

**Upozornění : Ve svítidlech nelze používat jiné náhradní díly a světelné zdroje, než které jsou v návodu uvedeny !**

**Pro upevnění svítidla musí být použity všechny elementy dle popisu obrázku !**

**Všechny šrouby svítidla musí být řádně dotaženy, těsnění musí být nepoškozena !**

**Pokud dojde k poškození těsnění a pryžových průchodek, nutno je vyměnit!**

**Výrobce nenese žádnou odpovědnost za následky, způsobené jakýmkoliv svévolným zásahem do svítidla!**

## Náhradní díly: (na objednávku)

Těsnění pro  $\varnothing$  kabelu 17-19mm - č. v. 451.2717

Těsnění pro  $\varnothing$  kabelu 21-23mm - č. v. 451.2718

Těsnící kroužek (do tělesa) č. v. 421.2719  $\varnothing$  175 x 2,5

Příruba se sklem 3-99.6201

Kabelová vývodka č.v. 401.2638

Odlehčovací kabelová spona č.v. 427.2543

Držák (LED modulu) č.v. 438.2752

Ocelová podložka (pro těsnění  $\varnothing$  kabelu 17-19mm) – č.v. 414.2583

Ocelová podložka (pro těsnění  $\varnothing$  kabelu 21-23mm) – č.v. 414.2584

Zaslepovací zátka č.v. 447.2549 (pro těsnění  $\varnothing$  kabelu 17-19mm)

Zaslepovací zátka č.v. 447.2550 (pro těsnění  $\varnothing$  kabelu 21-23mm)

Klíč (na utahování kabelových vývodek) - č.v. 4-99.6212

## Balení, dodávka, skladování:

Balící karton je vyplněn těsnící polyuretanovou pěnou Instapak.

V průběhu dodávky musí být výrobek chráněn před působením vnějších vlivů, úderu a proniknutí vlhkosti.

Výrobek nutno skladovat ve vnitřních prostorech s max. relativní vlhkostí 75% a teplotou 5 °C – 30 °C.

## Doprovodná dokumentace při dodávce:

Technický popis - návod k montáži – rozměrový náčrtek

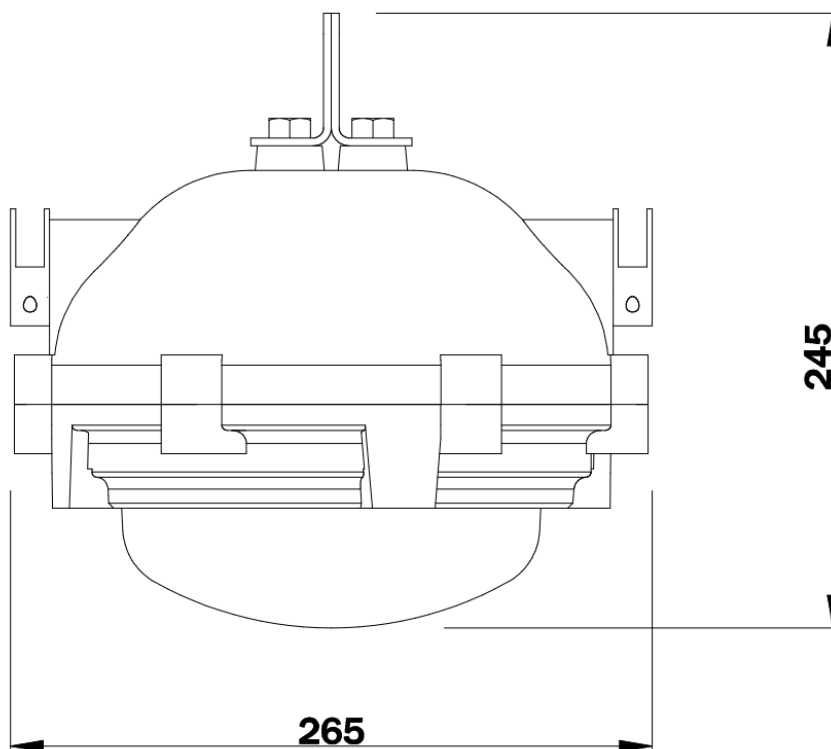
Osvědčení o jakosti a kompletnosti – záruční list



## Technické údaje:

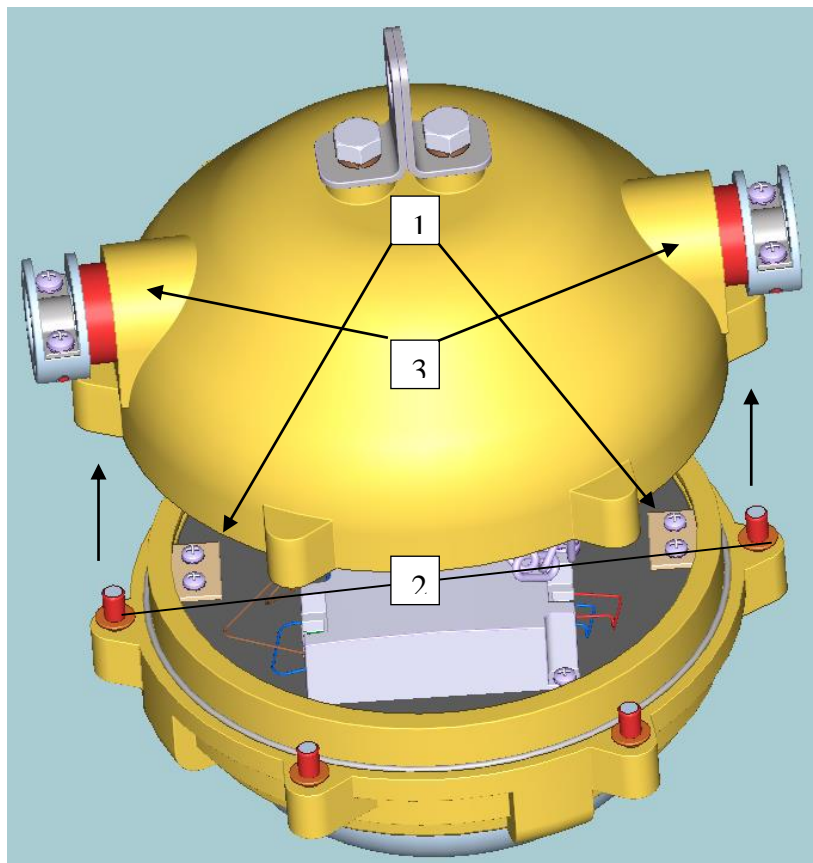
Typ svítidla:	591 40 01
Označení nevybušnosti:	I M2 Ex db op is I Mb
Celkový příkon:	25W
Světelný zdroj:	LED Cree, typ XP-G, 2150 Lm
Napětí:	230V/50Hz
Třída ochrany:	I
Stupeň krytí:	IP65
Rozsah průměru připojovacího kabelu:	Ø 17-19 mm Ø 21-23 mm
Provozní teplota:	-20°C až +40°C
Hmotnost:	14 kg
Balení:	karton 300x300x270 mm

## Rozměrový náčrt:





## Uzavírání svítidla:



- Sestava LED modulu je v přírubě otočná.

- Držáky LED modulu (1) v přírubě musí být ve směru osy se šrouby v přírubě (2)

- Kabelové vývodky (3) musí být v poloze nad držáky LED modulu

ELEKTROSVIT Svatobořice, a. s., Nádražní 1290/44, 696 04 Svatobořice-Mistřín, IČ: 49437313

e-mail: [obrtlikova@elektrosvit.cz](mailto:obrtlikova@elektrosvit.cz), [kristova@elektrosvit.cz](mailto:kristova@elektrosvit.cz), web: [www.elektrosvit.cz](http://www.elektrosvit.cz)