



Elektrosvit

Svatobořice, a. s.

TECHNICKÝ POPIS - NÁVOD K MONTÁŽI - ROZMĚROVÝ NÁČRTEK

Nevýbušné svítidlo LINEX PLA LED Typ: 591 13 01 (EM) 591 13 04 (EM) 591 13 07 (EM)
591 13 02 (EM) 591 13 05 (EM) 591 13 08 (EM)
591 13 03 (EM) 591 13 06 (EM)

II 3G Ex ec IIC Tx Gc

II 3D Ex tc IIIC Tmax.povrchu°C Db

IP 66

Použití svítidla

Svítidlo je určeno k osvětlování průmyslových prostorů vnitřních, pod přístřeškem a venkovních s teplotou okolí -35 až +50°C (viz. tabulka). Svoji konstrukcí splňuje požadavky ČSN 33 2000-5-51 ed. 3 pro použití v prostředí s výskytem vody AD6, s výskytem cizích pevných těles AE6, s výskytem korozivních nebo znečišťujících látek AF1, AF2, AF3, s mechanickým namáháním AG2 a s vibracemi AH2.

Dále je určeno pro prostředí dle zpracovávaných nebo skladovaných látek ve smyslu požadavků příslušných předpisů:

ČSN EN IEC 60079-0:2018

ČSN EN 60079-7:2017

ČSN EN 60079-31:2014

Popis svítidla

Svítidlo se skládá z tělesa, difuzoru a LED modulu, sestávající ze dvou částí. První část nesoucí LED modul a druhá část nesoucí LED driver a připojovací svorkovnice. Svítidlo je konstruováno v "e" nevýbušném provedení, s připojovacími svorkami, dvěma kabelovými vývodkami Ex M20x1,5, uzavřený difuzorem s těsněním ve žlabu tělesa. Těleso svítidla je z polyesteru tvrzeného skelnými vlákny (GRP). Difuzor svítidla je standardně dodáván z UV stabilizovaného polykarbonátu (PC). Na objednávku je možno svítidlo vybavit difuzorem z Polymethylmethakrylátu (PMMA). Uzávěry svítidla jsou z nerezové oceli. Montážní úchyty jsou z ocelového plechu, povrchově upravené práškovou barvou RAL 9003. Ve žlabu tělesa svítidla se nachází pryžové těsnění. Svítidlo je vybaveno odrazem z ocelového plechu povrchově upraveného práškovou barvou RAL 9003. Na odrazu je upevněn LED modul s LED diodami LUMILEDS. LED modul je napájen proudovým LED driverem LUXTRONIC (viz tabulka). Pro připojení na síť je svítidlo vybaveno svorkovnicí, upevněnou na tělese svítidla. Pro přivedení a vyvedení kabelu je těleso svítidla vybaveno kabelovými vývodkami. Svítidlo se vyrábí jako průchozí pro 3 fáze. K uzavření nepoužitého vývodu v případě koncového svítidla je nutno vývodu svítidla opatřit Ex zaslepovací zátkou.

* PM – přidáním písmen PM bude svítidlo vybaveno Polymethylmethakrylátovým difuzorem

* EM – přidáním písmen EM bude svítidlo vybaveno nouzovou jednotkou s autonomností až 3 hodiny

Montáž a instalace

Svítidlo se montuje pomocí dvou konzol určených pro přímou instalaci na strop nebo zeď. Rozteč a velikost montážních otvorů jsou uvedeny v rozměrovém náčrtu svítidla.

Svítidla umožňují připojení a průchod 5-ti žilového kabelu o vnějším průměru 7-13 mm. Svorkovnice má tři fázové můstky, nulový můstek a zemnicí můstek. Každý můstek má tři svorky, pro připojení vodiče o průřezu 1,5 až 2,5 mm². Kabelové vývodky jsou osazeny těsnícím kroužkem.

Upozornění: Ve svítidlech nelze používat jiné náhradní díly a světelné zdroje, než které jsou v návodu uvedeny !

Pro upevnění svítidla musí být použity všechny elementy dle popisu obrázku!

Všechny šrouby svítidla musí být řádně dotaženy, těsnění musí být nepoškozena!

Pokud dojde k poškození těsnění a pryžových průchodek, nutno je vyměnit!

Výrobce nenese žádnou odpovědnost za následky, způsobené jakýmkoliv svévolným zásahem do svítidla!



Elektrosvit

Svatobořice, a. s.

Údržba svítidla

Svítidlo nevyžaduje zvláštní údržbu. Těleso svítidla a difuzor se očistí běžným způsobem suchým hadrem, při větším znečištění se omyjí vlažnou vodou a vytřou do sucha.

Náhradní díly: (na objednávku)

Páčka 4-99.8470/1

Kabelová vývodka Ex e M20x1,5 Euro Top X4 gen. IMQ 13 ATEX 010X

Matice M20x1,5 Bimed

Difuzor PC

Polyamid 6

Polyamid 6 GF 30

Polykarbonát

Příslušenství: (na objednávku)

Zaslepovací zátka Ex e 9,7 TAB X3

IMQ 13 ATEX 010X

Polyamid 6

Zaslepovací šroub Ex e M20x1,5 Hexagon Plug X3 HI

IMQ 13 ATEX 010X

Polyamid 66

Matice M20x1,5

Bimed

Polyamid 6 GF 30

Difuzor PMMA

Polymethylmethakrylát

Technické údaje

Typ	Příkon	Napětí	Proud	Driver	Typ LED	Světelný zdroj
591 13 01	71,45 W	198 – 264 V AC 176 – 280 V DC	0,31 A	Luxtronic - LED driver Linear VI, 80 W, 100-500 mA, 220- 240 V	LUMILEDS LUXEON 3030 HE Plus	4x PS-20x560 2x PS-20x280
591 13 02	60,8 W		0,27 A			
591 13 03	50,6 W		0,22 A			
591 13 04	45 W		0,19 A			4x PS-20x560
591 13 05	34,7 W		0,15 A			
591 13 06	24,8 W		0,11 A			
591 13 07	21,2 W		0,1 A			
591 13 08	14,4 W		0,07 A			2x PS-20x560

Typ	Příkon	Napětí	Proud	Driver	Typ LED	Světelný zdroj
591 13 01 EM	71,8 W	198 – 264 V AC	0,31 A	Luxtronic - LED driver Linear V NLE, 12,5-80 W, 250-700 mA, 220-240 V	LUMILEDS LUXEON 3030 HE Plus	4x PS-20x560 2x PS-20x280
591 13 02 EM	61,8 W		0,27 A			
591 13 03 EM	51,1 W		0,22 A			
591 13 04 EM	45,5 W		0,2 A			4x PS-20x560
591 13 05 EM	36,4 W		0,17 A			
591 13 06 EM	26,1 W		0,12 A			
591 13 07 EM	23,5 W		0,1 A			
591 13 08 EM	16,4 W		0,08 A	Luxtronic - LED driver Linear V NLE, 8-80 W, 50-350 mA, 220-240 V		2x PS-20x560

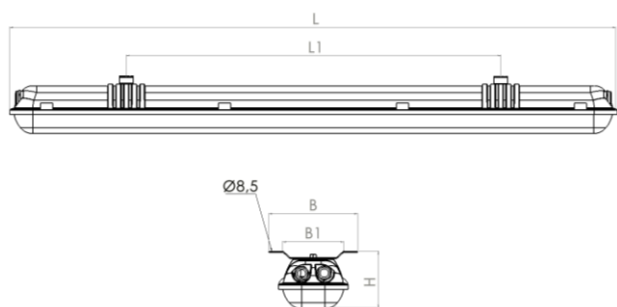


Elektrosvit

Svatobořice, a. s.

Typ	Třída ochrany	Stupeň krytí	Rozsah průměru připojovacího kabelu:	Hmotnost:	Balení:
591 13 01 (EM)	I	IP 66	7-13 mm pro M20x1,5	6,5 kg	1600 x 190 x 129
591 13 02 (EM)					
591 13 03 (EM)					
591 13 04 (EM)				5,5 kg	1300 x 190 x 129
591 13 05 (EM)					
591 13 06 (EM)					
591 13 07 (EM)				3,5 kg	700 x 190 x 129
591 13 08 (EM)					

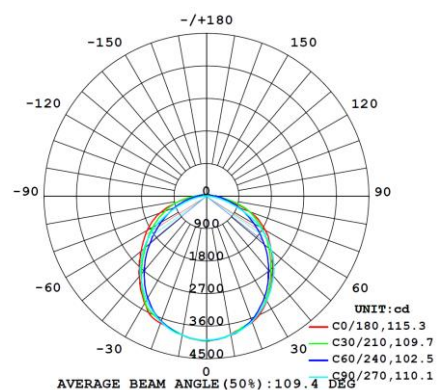
Rozměry



Typ	L	L1	B	B1	H
591 13 01	1600	1000	190	160	129
591 13 02					
591 13 03					
591 13 04	1300	800	190	160	129
591 13 05					
591 13 06					
591 13 07	700	450	190	160	129
591 13 08					

Světelné údaje

Typ	Světelný tok	Měrný světelný výkon	Teplota chromatičnosti	CRI	Životnost
591 13 01	12642 lm	176,9 lm/W	4000K	>80	>120000 h
591 13 02	10272 lm	166 lm/W			
591 13 03	8620 lm	170 lm/W			
591 13 04	7944 lm	176,5 lm/W			
591 13 05	6197 lm	178,5 lm/W			
591 13 06	4435 lm	166 lm/W			
591 13 07	3572 lm	168,5 lm/W			
591 13 08	2414 lm	167,6 lm/W			



Parametry pro prostředí s nebezpečím výbuchu

Typ	Označení nevybušnosti:	Teplotní třída	Max. teplota povrchu	Teplota okolí
591 13 01	II 3G Ex ec IIC Tx Gc II 3D Ex tc IIIC Tmax.povrchu°C Db	T4		-35°C -- +50°C
591 13 02		T4		
591 13 03		T4		
591 13 04		T4		
591 13 05		T4		
591 13 06		T4		
591 13 07		T4		
591 13 08		T4		





Elektrosvit

Svatobořice, a. s.

Parametry typu s nouzovou jednotkou

Typ	Operační čas	Příkon (W)	Teplota okolí
591 13 xx EM	3h	4,5	+5°C -- +50°C

Připojení k elektrické síti

Schéma č.1

připojení pro (NM) netrvalé nouzové

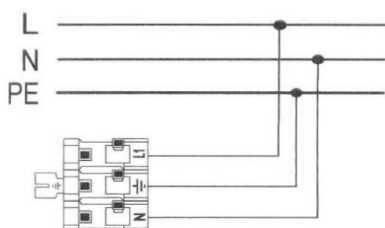


schéma č. 2

připojení pro (M) trvalé nouz. osvětlení s externím vypínačem

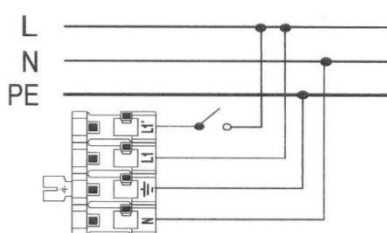
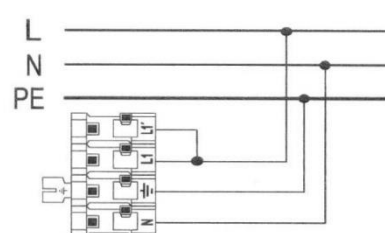


schéma č. 3

připojení pro (M) trvalé nouz. osvětlení s inter. propojením



Maximální zatížení jističů a počet svítidel zapojených za sebou

Pro typ 591 13 xx:

Jistič:	B10	C10	B16	C16
Počet svítidel:	8	13	12	21

Pro typ 591 13 xx EM:

Jistič:	B10	C10	B16	C16
Počet svítidel:	7	12	11	19

Balení, dodávka, skladování:

Karton. V průběhu dodávky musí být výrobek chráněn před působením vnějších vlivů, úderu a proniknutí vlhkosti. Výrobek nutno skladovat ve vnitřních prostorech s max. relativní vlhkostí 75%.

Doprovodná dokumentace při dodávce:

Technický popis - návod k montáži - rozměrový náčrt, Prohlášení o shodě