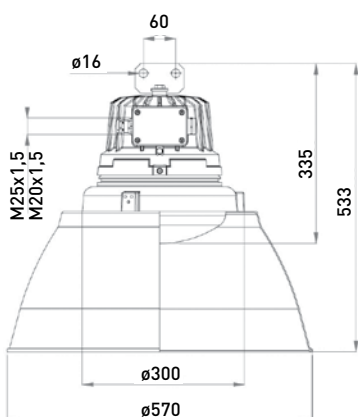


SIRIUS LED

Zóna 1/22 II 2G Ex db eb op is IIC T4 Gb
 Zóna 2/22 II 2D Ex tb op is IIIC T90°C Db pro 591 44 01 (K)
 II 2G Ex db eb op is IIC T5 Gb
 II 2D Ex tb op is IIIC T81°C Db pro 591 44 02 (K)
 II 2G Ex db eb op is IIC T5 Gb
 II 2D Ex tb op is IIIC T87°C Db pro 591 44 03 (K)



POUŽITÍ Nevýbušné svítidlo pro osvětlení průmyslových prostorů vnitřních i venkovních s nebezpečím výbuchu plynů, par a prachů.

TECHNICKÝ POPIS Těleso a příruba svítidla jsou odlitky ze slitiny AlSi povrchově upraveny práškovou barvou RAL 1005. Optický kryt je z odolného kaleného skla. K horní části tělesa je připevněný ocelový závěs s okem. Po bocích tělesa jsou dvě kabelové vývodky. Svítidlo je konstruované jako průchozí, pro vystřídání tří fází (pět žilový kabel). Při použití svítidla jako koncové se volná kabelová vývodka zaslepí zátkou. Maximální průřez připojovacích vodičů je 4mm². Svítidlo se standardně vyrábí s plastovou vývodkou, kovová vývodka je na objednávku.

INSTALACE Pomocí ocelového závěsu s oky $\varnothing 16$ mm

PROVEDENÍ Svítidla jsou standardně dodávána s kabelovými vývodkami M25x1,5, dle přání i kabelové vývodky M20x1,5

ŽIVOTNOST 100.000 hodin, L90B10

FUNKCE DRIVERU eCLO, ITG, IVG+, Power-up fading

OVLÁDÁNÍ DALI-2

CE	LED	IP66	ATEX 2014/34/EU
198-264V AC 176-280V DC	50 Hz 60 Hz	T_a -40°C ÷ +50°C - 591 44 01 -40°C ÷ +55°C - 591 44 02 -40°C ÷ +60°C - 591 44 03	
Karton (mm/ks) 350 x 350 x 340 / 1			

Typ	Příkon [W] / Světelný tok [lm]	Měrný světelný výkon [lm/W]	Teplotní třída / T max. povrchu [°C]	Teplota chromatičnosti [K]	Index podání barev	Hmotnost [kg]
591 44 01 (K)	100 / 15 025	150	T4 / 90	4000	>80	15
591 44 02 (K)	75 / 11 475	153	T5 / 81	4000	>80	15
591 44 03 (K)	65 / 9750	150	T5 / 87	4000	>80	14

*Přidáním písmene „K“ za typové označení budou svítidla vybavena ocelovými ochrannými koši (591 44 01 K).

NA OBJEDNÁVKU



Stínidlo
154.5041/2



Ochranný koš
2-99.6325



Držák pro uchycení
na strop
4-99.7995



Držák pro uchycení
na stěnu
338.2735



Zaslepovací zátka
HSK-V-Ex M25x1,5
M20x1,5



Otočný držák
3-99.6289

Vývodky
viz str. 15