

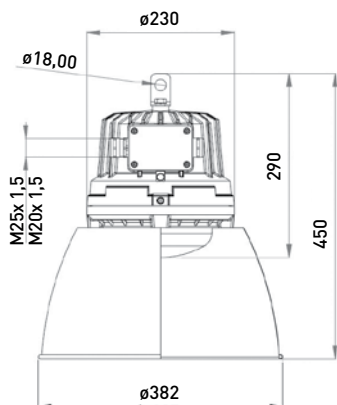
ORION LED

Zóna 1/21

II 2G Ex db eb op is IIC T5-T6 Gb

Zóna 2/22

II 2D Ex tb op is IIIC Tmax. povrchu °C Db



POUŽITÍ

Nevýbušné svítidlo pro osvětlení průmyslových prostorů vnitřních i venkovních s nebezpečím výbuchu plynů, par a prachů.

TECHNICKÝ POPIS

Těleso a příruba svítidla jsou odlitky ze slitiny AlSi povrchově upraveny práškovou barvou RAL 1005. Optický kryt je z kalného skla. K horní části tělesa je připevněn ocelový závěs s okem. Po bocích tělesa jsou dvě kabelové vývodky. Uvnitř svítidla je zabudovaný LED modul. Svítidlo je konstruované jako průchozí, pro vystřídání tří fází (pět žilový kabel). Při použití svítidla jako koncové se volná kabelová vývodka zaslepí zátkou. Maximální průřez připojovacích vodičů je 4 mm². Svítidlo se standardně vyrábí s plastovou vývodkou, kovová vývodka je na objednávku.

INSTALACE

Pomocí ocelového závěsu s okem $\varnothing 18$ mm

PROVEDENÍ

Svítidla jsou vybavena samoresetující tepelnou pojistkou a přepětovou ochranou až do 10 kV. Svítidla jsou standardně dodávány s kabelovými vývodkami M25x1,5, dle přání i kabelové vývodky M20x1,5

ŽIVOTNOST

100.000 hodin, L90B10

FUNKCE DRIVERU

eCLO, ITG, IVG+, Power-up fading

OVLÁDÁNÍ

DALI-2

CE	LED	IP66	ATEX 2014/34/EU
3F	198-264V AC 176-280V DC	50 Hz 60 Hz	Ta -40°C ÷ +50°C
Karton (mm/ks) 300 x 250 x 250 / 1			

Typ	Příkon [W] / Světelný tok [lm]	Měrný světelný výkon [lm/W]	Teplotní třída / Tmax. povrchu [°C]	Úhel vyzařování [°]	Teplota chromatičnosti [K]	Index podání barev	Hmotnost [kg]
591 39 04 (K)	50 / 7165	143	T5 / 90	120	4000	>80	10
591 39 05 (K)	30 / 4365	146	T6 / 80	120	4000	>80	10

*Přidáním písmene „K“ za typové označení budou svítidla vybavena ochranným ocelovým košem.

NA OBJEDNÁVKU



Stínidlo
254.5021/01



Ochranný koš
2-99.7461



Držák pro uchycení
na strop
4-99.7995



Držák pro
uchycení na stěnu
338.2735



Zaslepovací šroub
V-Ex M25x1,5
M20x1,5



Zaslepovací zátká
HSK-V-Ex M25x1,5
M20x1,5



Otočný držák
3-99.6289

Vývodky
viz str. 15