

MULTISAFE LED

Zóna 2/22 II 3G Ex nR IIC T6 Gc
II 3D Ex tc IIIC T80°C Dc

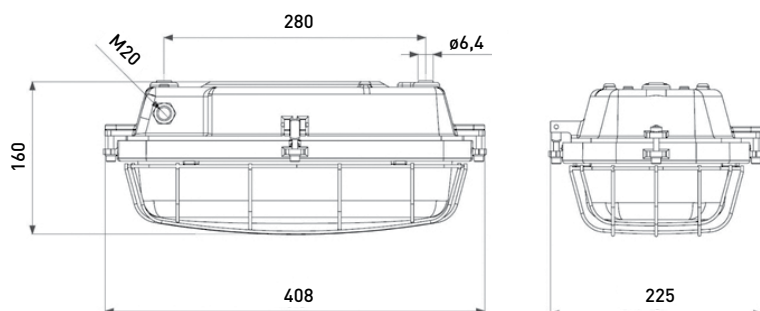


POUŽITÍ Nevýbušné nouzové svítidlo pro trvalé (M) i netrvalé (NM) osvětlení průmyslových prostorů vnitřních i venkovních s nebezpečím výbuchu plynů, par a prachů.

TECHNICKÝ POPIS Těleso a příruba svítidla jsou odlitky ze slitiny AlSi povrchově upraveny práškovou barvou RAL 1005. Optický kryt je z tvrzeného nepískovaného skla. Po bocích tělesa jsou dvě kabelové vývodky. Uvnitř svítidla je zabudovaný nouzový LED modul s baterií. Svítidlo je konstruované jako průchozí, pro vystřídání dvou fází (čtyř žilový kabel). Při použití svítidla jako koncové se volná kabelová vývodka zaslepí zátkou. Maximální průřez připojovacích vodičů je 4 mm². Svítidlo je standardně vyráběno s plastovou kabelovou vývodkou, kovová vývodka je na objednávku.

INSTALACE Na strop, na stěnu nebo na jiný pevný podklad (konstrukci) zajišťující pevné spojení nebo pomocí nástěnného/stropního držáku.

PROVEDENÍ Svítidla se vyrábí v provedení pro trvalé (M) i netrvalé (NM) nouzové osvětlení, s autonomností 3 hodiny.



CE	230 V 50 Hz	IP66	ATEX 2014/34/EU
LED	EVG	EMERGENCY	Ta +5°C ÷ +40°C
Karton (mm/ks) 415 x 235 x 170/1			

Typ	Příkon [W]/ Příkon [W] při nabíjení	Světelný tok [lm] / Světelný tok [lm] při nabíjení	Teplotní třída	Verze	Autonomnost [h]	Teplota chromatičnosti [K]	Hmotnost [kg]
591 32 01nEM	10 / 7	309 / 275	T6	M / NM	3	5700	5
591 32 02nEM	17 / 12	937 / 839	T6	M / NM	3	5700	5

NA OBJEDNÁVKU



Ochranné sklo
31108



Ochranný koš
1-99.5992/1



Nástěnný /stropní držák
338.2779



Zaslepovací šroub
V-Ex M20x1,5



Zaslepovací zátko
HSK-V-Ex M20x1,5

Vývodky
viz str. 15