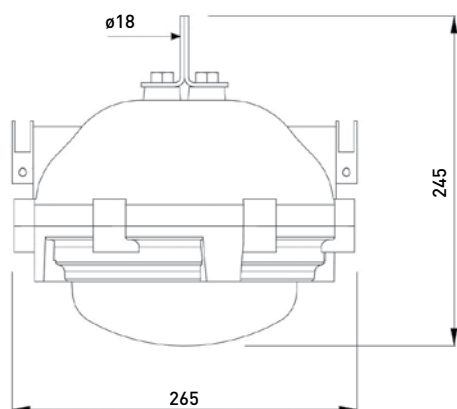


# MINIMIMEX LED

## I M2 Ex db op is I Mb



### POUŽITÍ

Nevýbušné svítidlo pro osvětlení důlních prostorů s nebezpečím výbuchu metanu a uhlénoh prachu.

### TECHNICKÝ POPIS

Těleso a příruba svítidla jsou odlitky z šedé litiny povrchově upraveny práškovou barvou RAL 1005. Optický kryt je z kaleného skla. K horní části tělesa je připevněn ocelový závěs s okem. Po bocích tělesa jsou dvě kabelové vývodky. Uvnitř svítidla je zabudovaný LED modul. Dosedací plocha mezi přírubou a tělesem svítidla tvoří válcovou spáru nevybušného závěru „d“. Svítidlo je konstruované jako průchozí, pro třífázové zapojení (pět žilový kabel). Při použití svítidla jako koncové se volná kabelová vývodka zaslepí zátkou. Maximální průřez připojovacích vodičů je 4 mm<sup>2</sup>.

### INSTALACE

Pomocí ocelového závěsu s okem  $\varnothing 18$  mm

### PROVEDENÍ

Svítidla jsou vybavena samo resetující tepelnou pojistkou a přepětovou ochranou až do 3kV

### ŽIVOTNOST

50.000 hodin, L80B20

CE	230V 50Hz		ATEX 2014/34/EU
LED	3F	IP65	Ta -20°C ÷ +40°C
Karton (mm/ks) 300 x 250 x 270 / 1			

Typ	Příkon [W] / Světelný tok [lm]	Měrný světelný výkon [lm/W]	Úhel vyzařování [°]	Teplota chromatičnosti [K]	Index podání barev	Hmotnost [kg]
591 40 01	25 / 2600	104	120	4000	>80	14