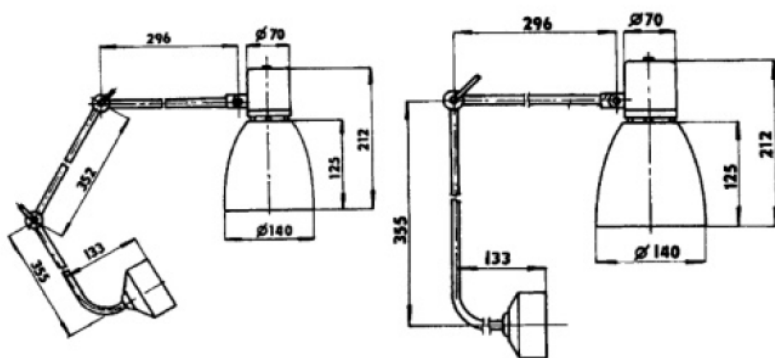
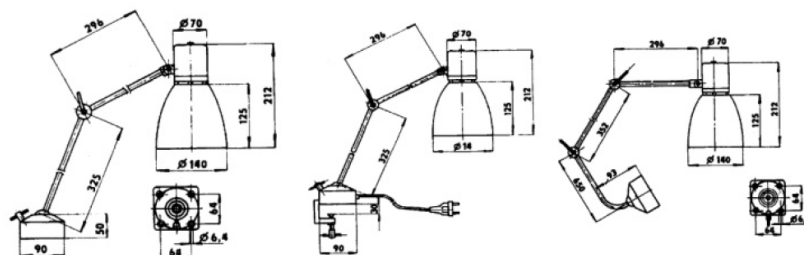


Použití:

Svítilno pro místní osvětlení pracovních ploch obráběcích strojů a jiných zařízení.



CE	230V 50Hz		IP20	Ta +30°C
E27	Karton (mm/ks): 830 x 425 x 155 / 4			

Technický popis:

Stínidlo svítidla je vyrobeno z mořeného Al plechu, na vnější straně je povrchově upraveno práškovou barvou. Kryt z Al plechu – povrchově upravený práškovou barvou má zabudovaný vypínač. Ramena z ocelových trubek jsou povrchově upravena práškovou barvou. Otočný kloub umožňuje otáčení a naklápění svítidla. Upevňovací prvky jsou odlitky ze slitiny AlSi. Svítidlo typu 319 04 07 má svěrák a přívodní kabel s vidlicí.

Typ	Doporučený světelný zdroj [W]	Součásti svítidla	Hmotnost [kg]
319 04 06	Žárovka CLAS 60 Halogenová žárovka 53	Upevnění + 2 ramena	1,4
319 04 07		Svěrák + přívodní šňůra s vidlicí	1,6
319 04 08		Upevnění + 3 ramena	1,4
319 04 09		Upevnění + 3 ramena	1,3
319 18 01		Upevnění + 2 ramena	1,1