

# ERIS LED

Zóna 2/22 II 3G Ex nR IIC T6 Gc  
II 3D Ex tc IIIC T80°C Dc



**POUŽITÍ** Nevýbušné svítidlo pro osvětlení průmyslových prostorů vnitřních i venkovních s nebezpečím výbuchu plynů, par a prachů.

**TECHNICKÝ POPIS** Těleso a příruba svítidla jsou odlitky ze slitiny AlSi povrchově upraveny práškovou barvou RAL 1005. Optický kryt je z kalného skla. Po bocích tělesa jsou dvě kabelové vývodky. Uvnitř svítidla je zabudovaný LED modul. Svítidlo je konstruované jako průchozí, pro třífázové zapojení (pět žilový kabel). Při použití svítidla jako koncové se volná kabelová vývodka zaslepí zátkou. Max. průřez přípojovacích vodičů je 4 mm<sup>2</sup>. Svítidlo je standardně vyráběno s plastovou kabelovou vývodkou, kovová vývodka je na objednávku.



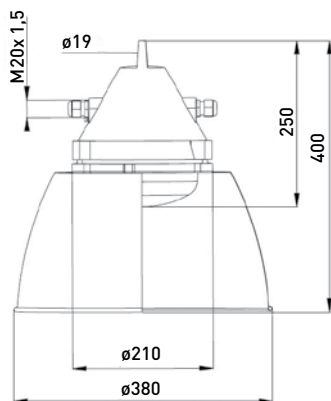
**INSTALACE** Pomocí závěsného oka  $\varnothing$  19 mm, držáku na strop 4-99.7995, pružného závěsu 2-99.5550, nosného držáku 338.2783

**PROVEDENÍ** Svítidla jsou vybavena samo resetující tepelnou pojistkou a přepětovou ochranou až do 10kV

**ŽIVOTNOST** 100.000 hodin, L90B10

**FUNKCE DRIVERU** eCLO, ITG, IVG+, Power-up fading

**OVLÁDÁNÍ** DALI-2



CE	LED	IP66	ATEX 2014/34/EU
198-264V AC 176-280V DC	50 Hz 60 Hz	Ta -40°C ÷ +50°C	
Karton (mm/ks) 240 x 240 x 260 / 1			

Typ	Příkon [W] /Světelný tok [lm]	Měrný světelný výkon [lm/W]	Teplotní třída/ T max. povrchu [°C]	Úhel vyzařování [°]	Teplota chromatičnosti [K]	Index podání barev	Hmotnost [kg]
591 15 01n	35 / 4786	137	T6/80	120	4000	>80	6
591 15 02n	25 / 3533	141	T6/80	120	4000	>80	6
591 15 03n	15 / 2179	143	T6/80	120	4000	>80	6

## NA OBJEDNÁVKU



Stínidlo  
254.5021/01



Pružný závěs  
2-99.5550



Nosný držák  
338.2783



Držák pro uchycení  
na strop  
4-99.7995



Zaslepovací šroub  
V-MS-VMQ-Ex  
M20x1,5



Zaslepovací zátka  
HSK-V-Ex  
M20x1,5

Vývodky  
viz str. 15