

BILUX LED

Zóna 2/22 II 3G Ex nR IIC T6 Gc
II 3D Ex tc IIIC T80°C Dc

POUŽITÍ Nevýbušné svítidlo pro osvětlení průmyslových prostorů vnitřních i venkovních s nebezpečím výbuchu plynů, par a prachů.



TECHNICKÝ POPIS Tělo a příruba svítidla jsou odlitky ze slitiny AlSi povrchově upraveny práškovou barvou RAL 1005. Optický kryt je z tvrzeného skla. Po bocích tělesa jsou dvě kabelové vývodky. Uvnitř svítidla je zabudovaný LED modul. Svítidlo je konstruované jako průchozí, pro třífázové zapojení (pět žilový kabel). Při použití svítidla jako koncové se volná kabelová vývodka zaslepí zátkou. Maximální průřez připojovacích vodičů je 4 mm². Svítidlo je standardně vyráběno s plastovou kabelovou vývodkou, kovová vývodka je na objednávku.

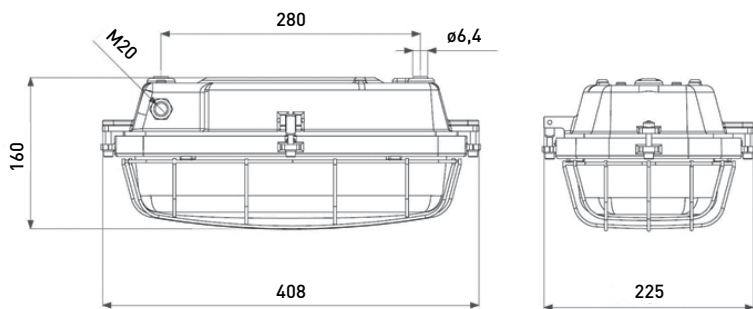
INSTALACE Na strop, na stěnu nebo na jiný pevný podklad (konstrukci) zajišťující pevné spojení.

PROVEDENÍ Svítidla jsou vybavena samoresetující tepelnou pojistkou a přepětovou ochranou až do 10 kV

ŽIVOTNOST 100.000 hodin, L90B10

FUNKCE DRIVERU eCLO, ITG, IVG+, Power-up fading

OVLÁDÁNÍ DALI-2



CE	LED	IP66	ATEX 2014/34/EU
198-264V AC 176-280V DC	50 Hz 60 Hz	Ta -40°C ÷ +50°C	
Karton (mm/ks) 415 x 235 x 210 / 1			

Typ	Příkon [W] / Světelný tok [lm]	Měrný světelný výkon [lm/W]	Teplotní třída / T max. povrchu [°C]	Úhel vyzařování [°]	Teplota chromatičnosti [K]	Index podání barev	Hmotnost [kg]
591 32 01 n	30 / 3572	119	T6/80	120	4000	>80	6
591 32 02 n	20 / 2419	120	T6/80	120	4000	>80	6
591 32 24 n (V DC)	12 / 1446	120	T6/80	120	4000	>80	6

NA OBJEDNÁVKU



Ochranné pískované sklo
132.2551



Ochranný koš
1-99.5992/1



Nástěnný/stropní držák
338.2779



Zaslepovací šroub
V-MS-VMQ-Ex
M20x1,5



Zaslepovací zátka
HSK-V-Ex
M20x1,5

Vývodky
viz str. 15